

1100 A3 1102 B1 1104 B2 2100 B1 3101 A1 3103 B1 3105 B2 3107 B2 6101 A1
 1101 B1 1103 B2 1105 B2 3100 A1 3102 A2 3104 B1 3106 B2 6100 A1 6102 A2

1

2

3

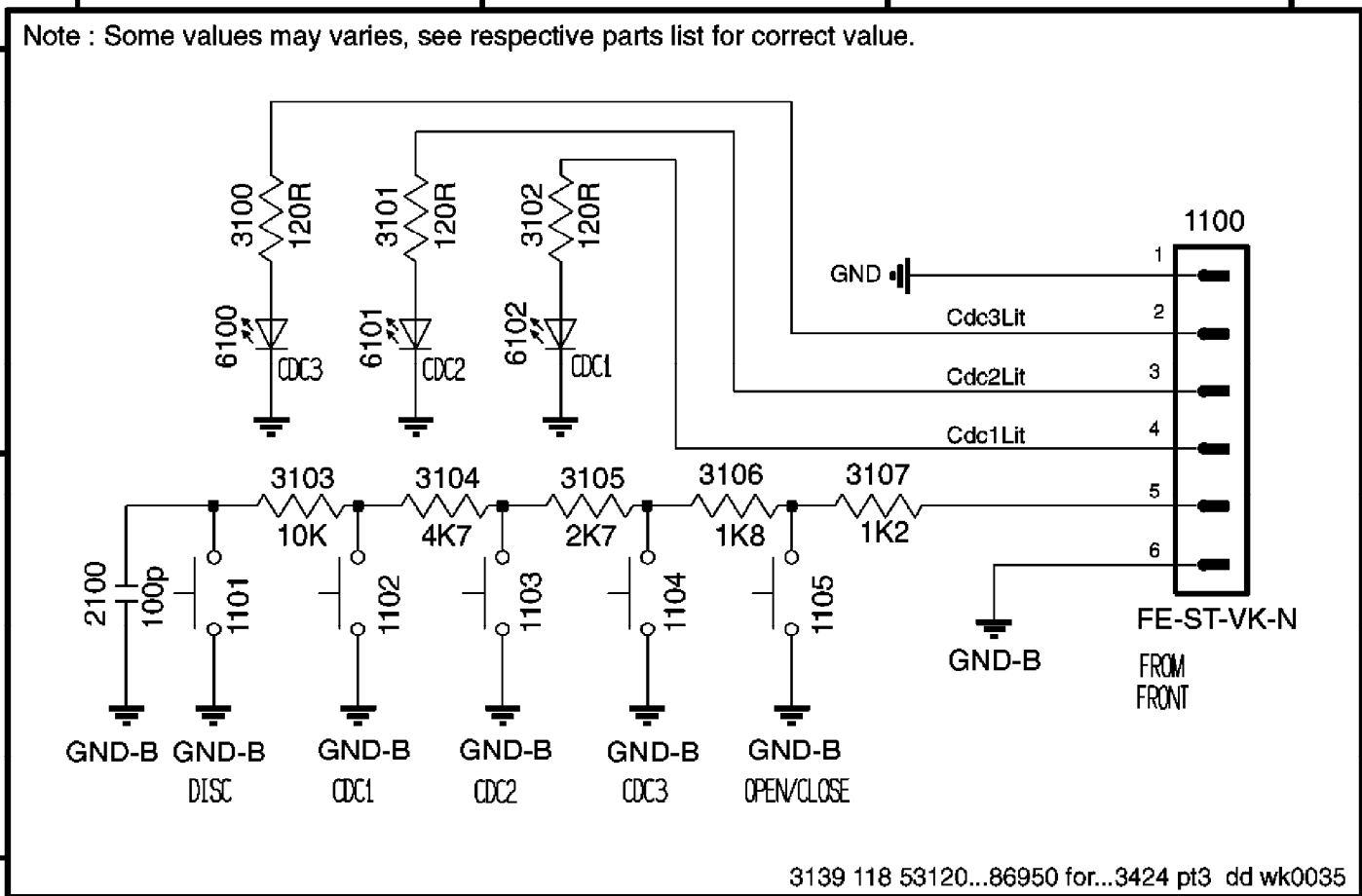
Note : Some values may varies, see respective parts list for correct value.

A

B

A

B



3139 118 53120...86950 for...3424 pt3 dd wk0035

1

2

3

1500 B2 1502 B1 2501 A2 2503 A2 5500 A2 5502 B1
 1501 A2 2500 A2 2502 A1 2504 A2 5501 B1 9500 A2

1

2

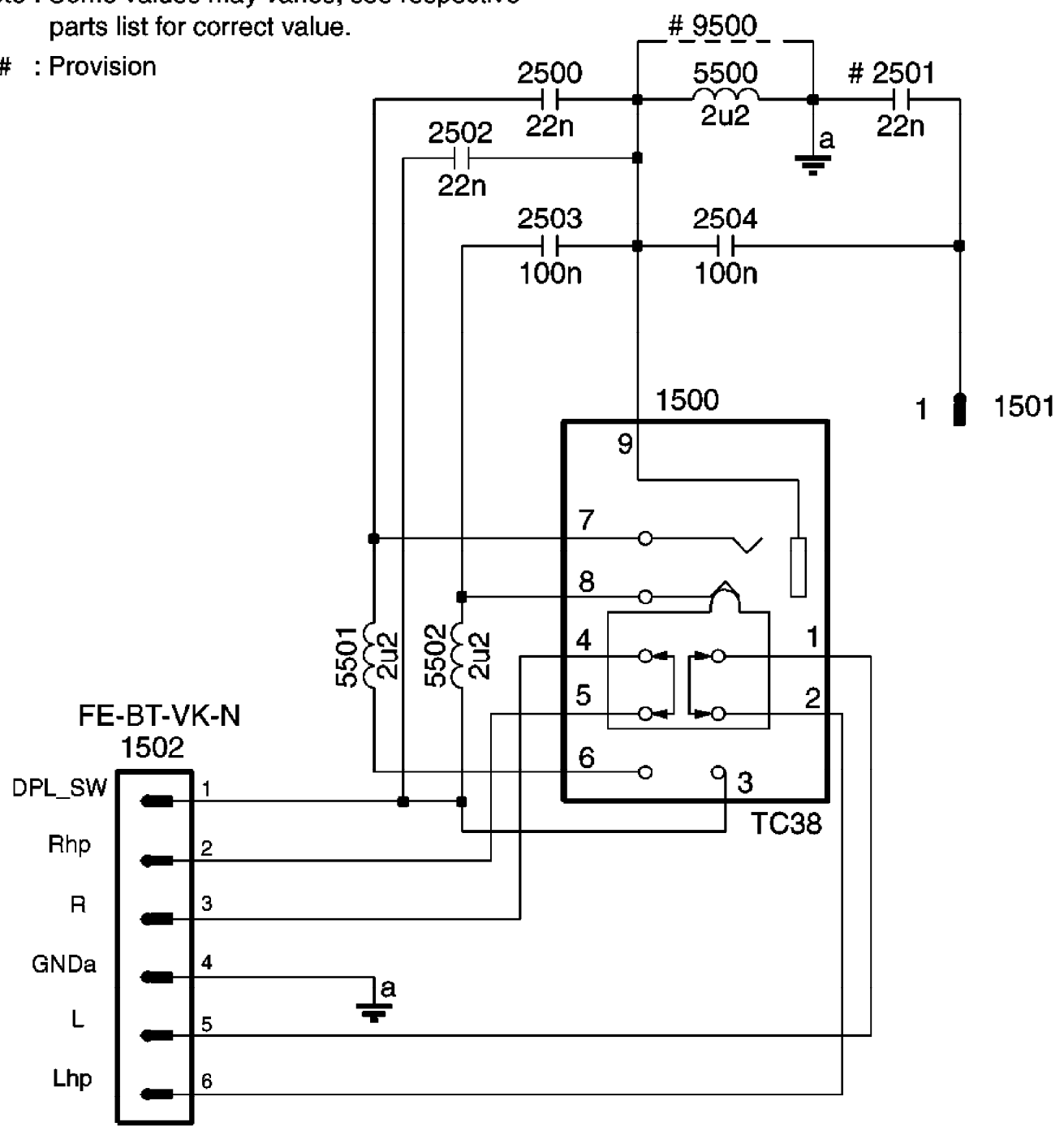
A

B

C

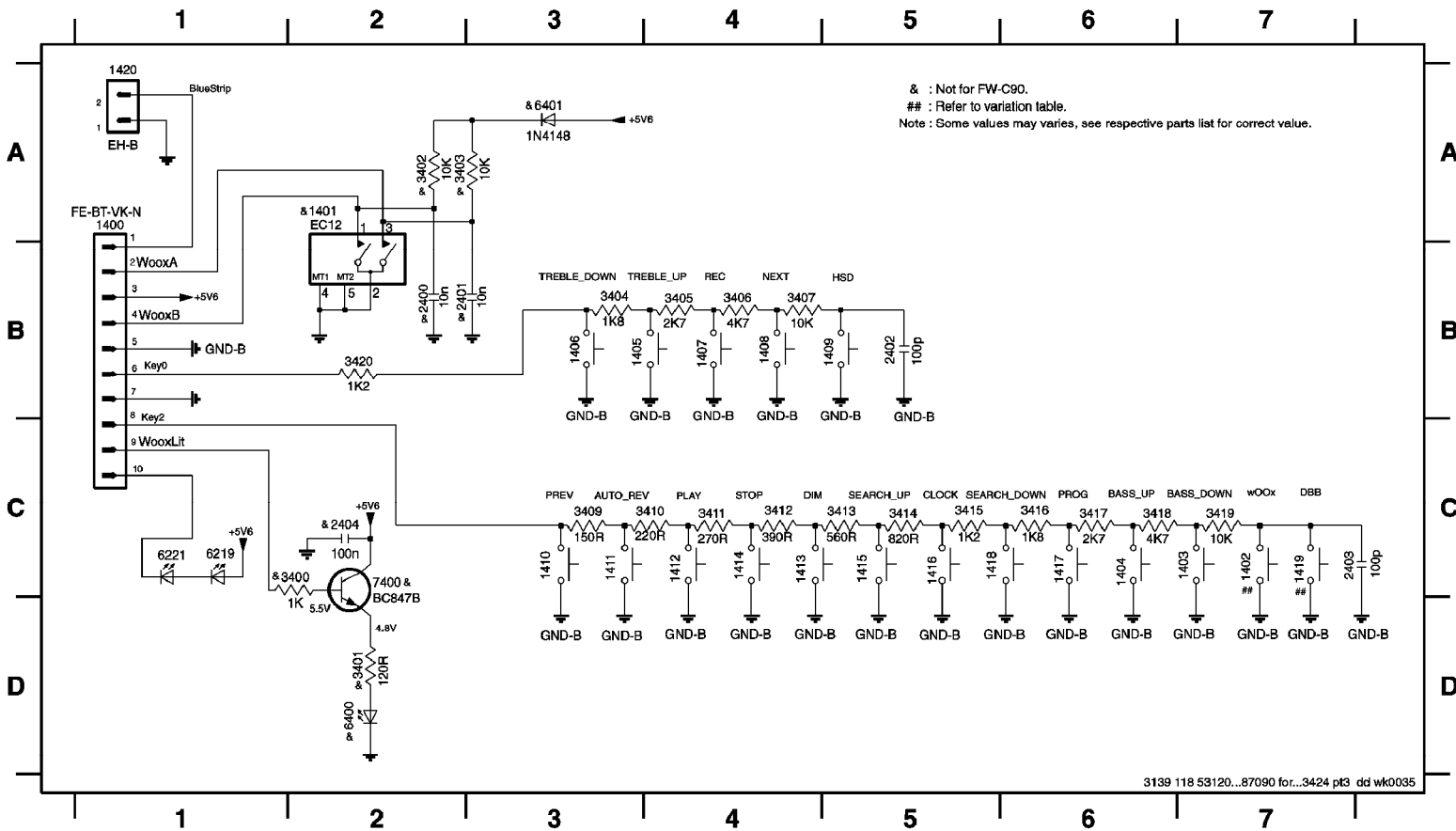
Note : Some values may varies, see respective parts list for correct value.

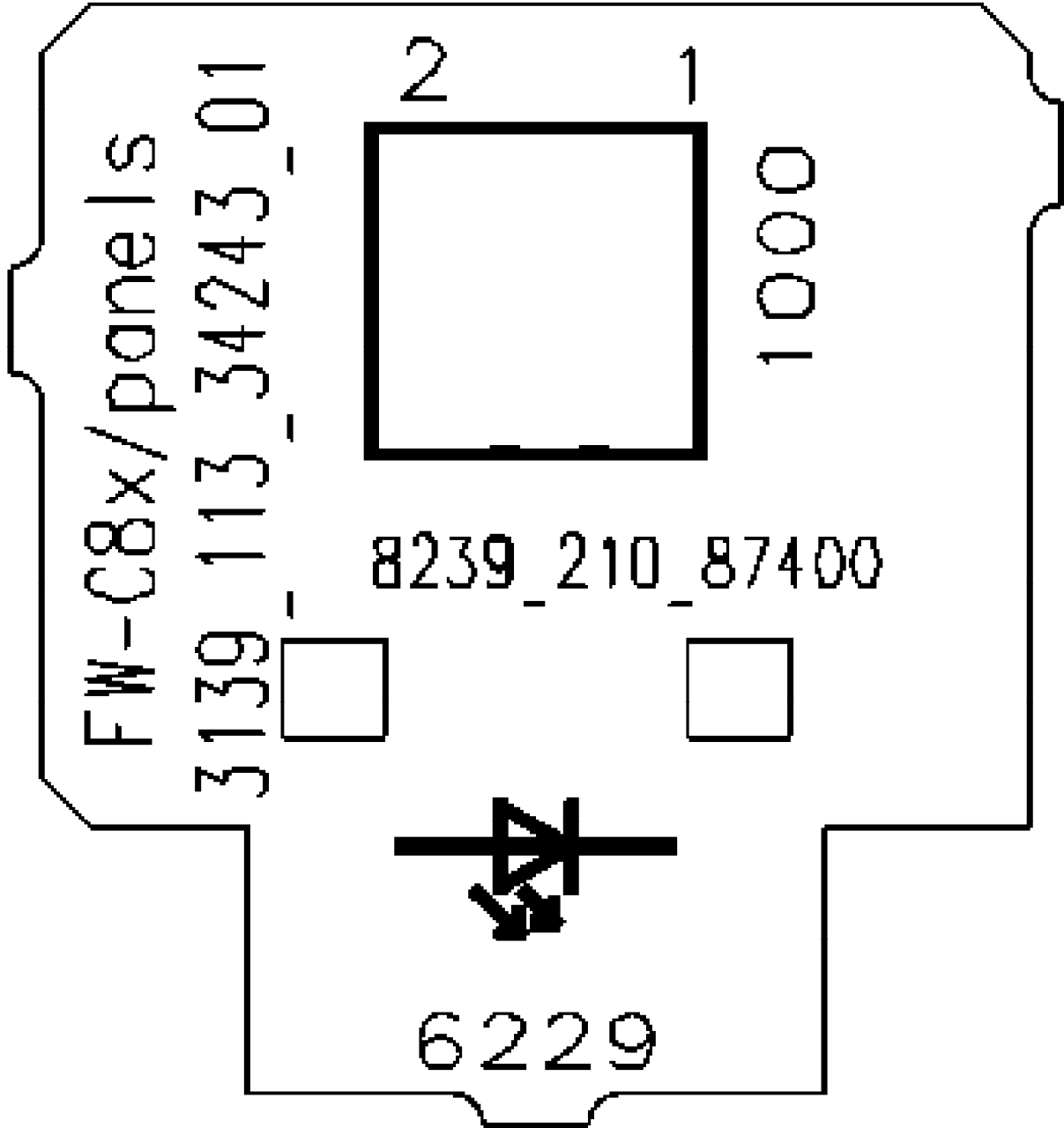
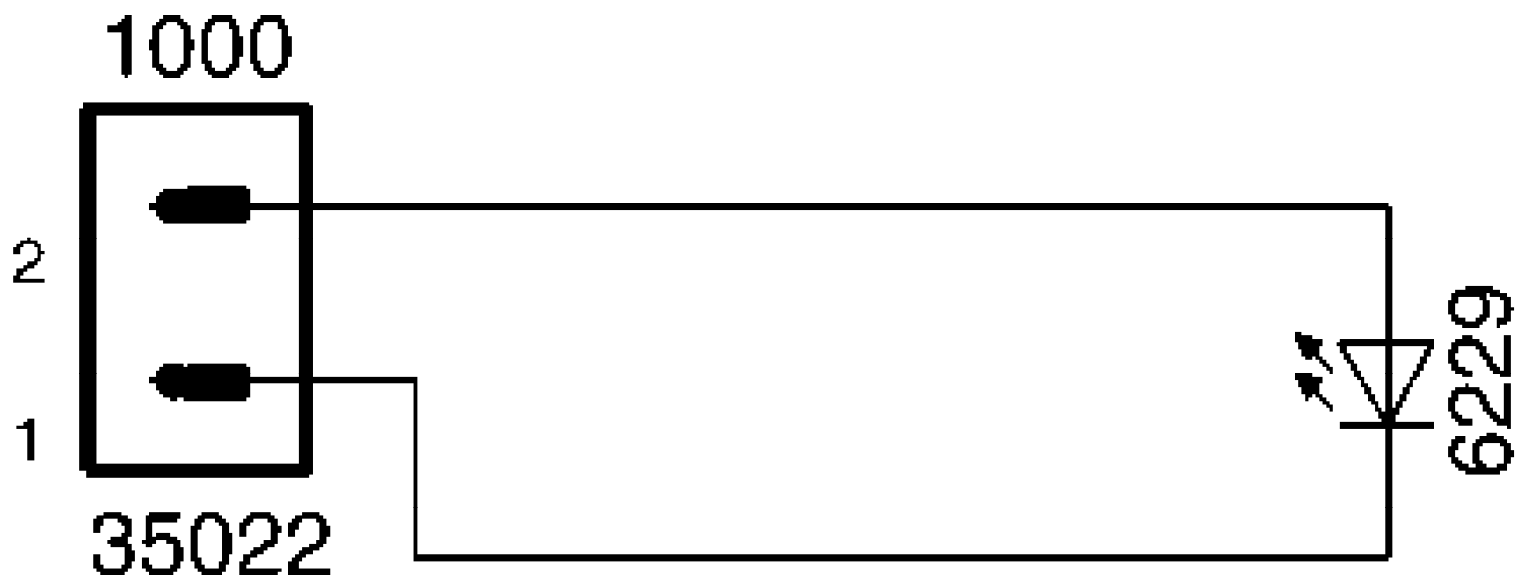
: Provision

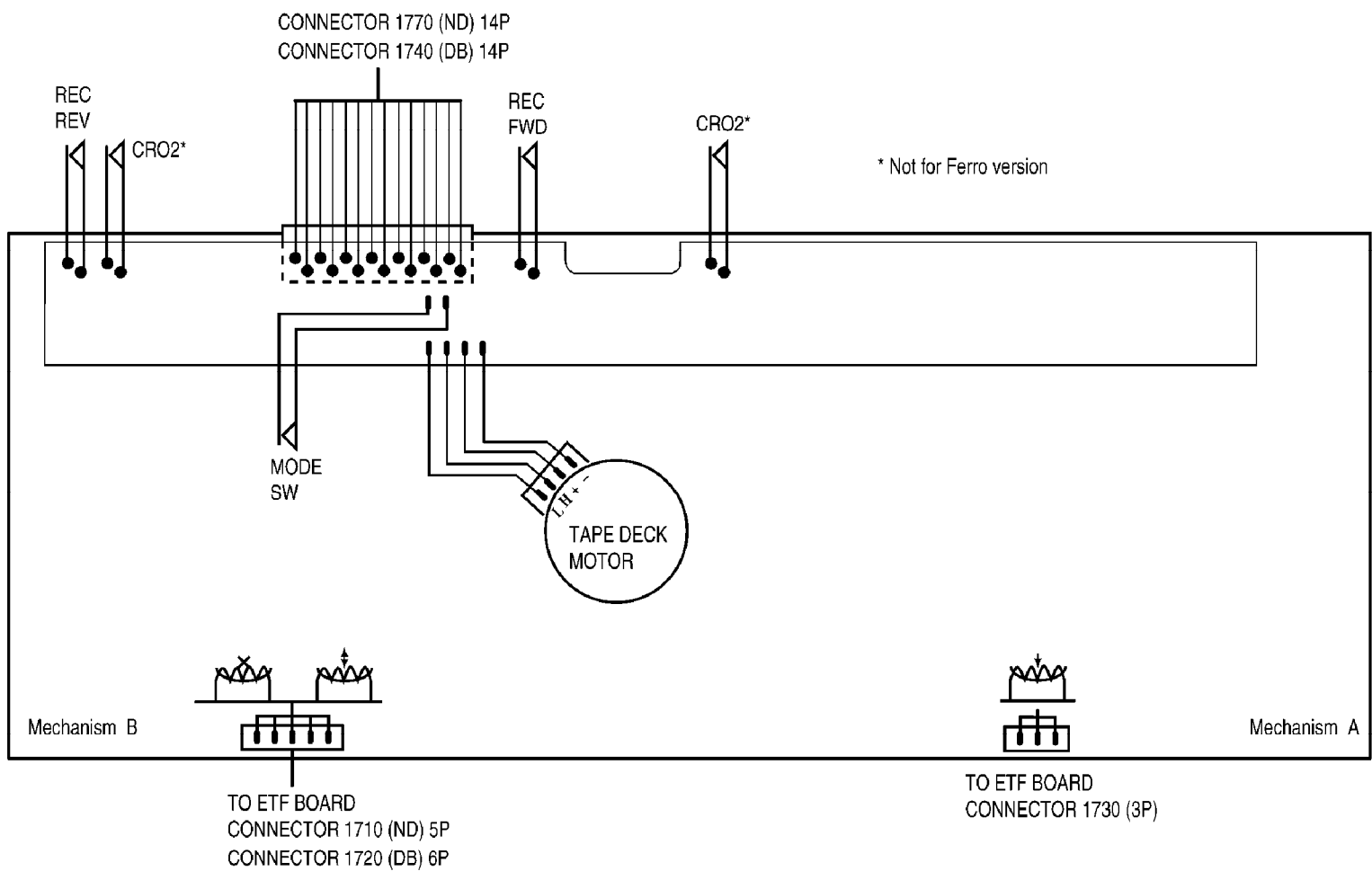


CONTROL PART - CIRCUIT DIAGRAM

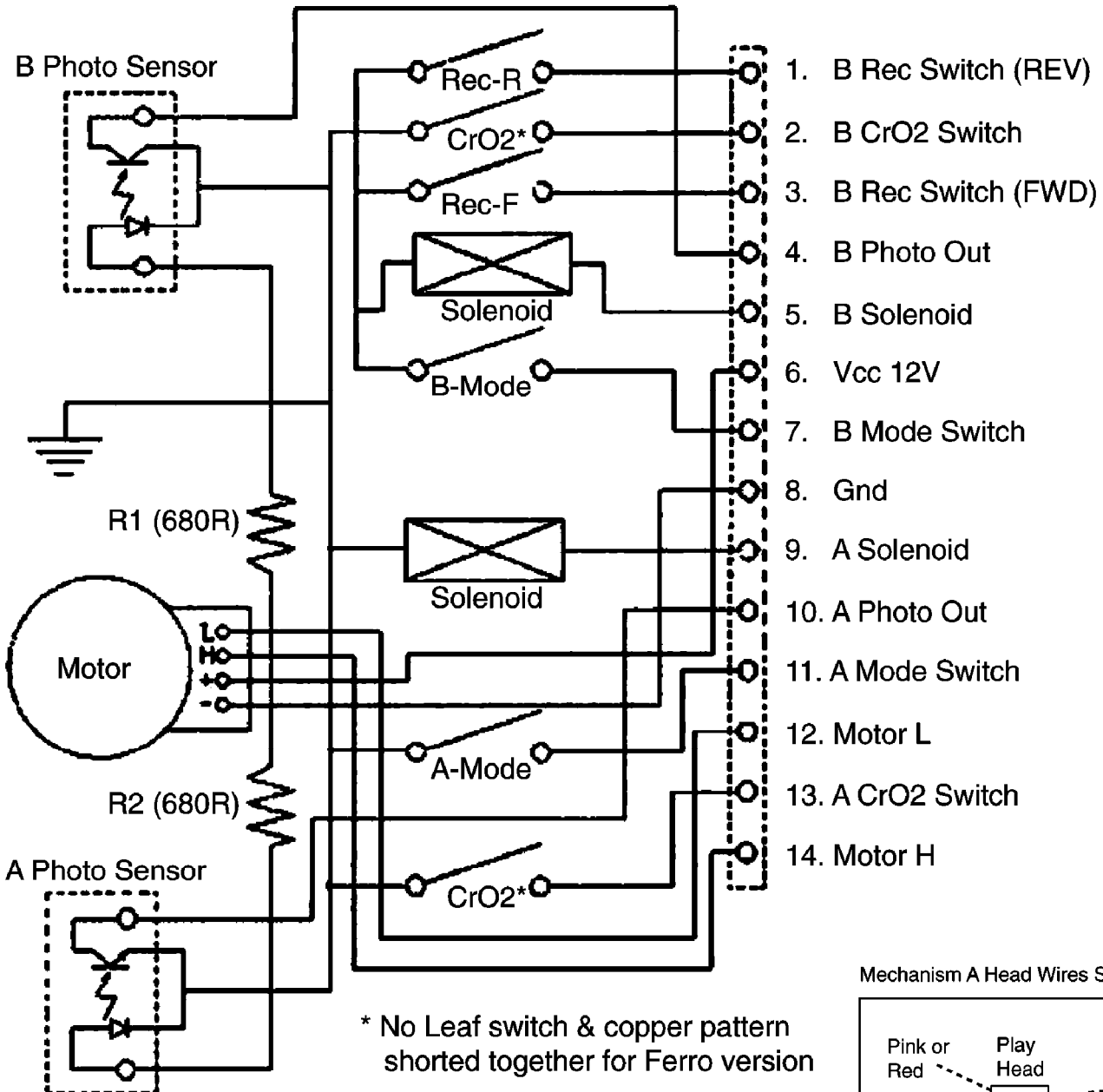
1400 A1	1403 C7	1406 B3	1409 B5	1412 C4	1415 C5	1418 C5	2400 B2	2403 C7	3401 D2	3404 B3	3407 B4	3411 C4	3414 C5	3417 C6	3420 B2	6400 D2
1401 A2	1404 C6	1407 B4	1410 C3	1413 C4	1416 C5	1419 C7	2401 B2	2404 C2	3402 A2	3405 B4	3409 C3	3412 C4	3415 C5	3418 C6	6219 C1	6401 A3
1402 C7	1405 B3	1408 B4	1411 C3	1414 C4	1417 C6	1420 A1	2402 B5	3400 C2	3403 A2	3406 B4	3410 C4	3413 C5	3416 C6	3419 C7	6221 C1	7400 C2





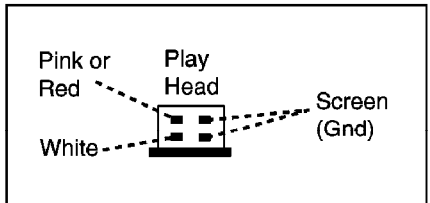


TAPE MECHANISM ELECTRONICS

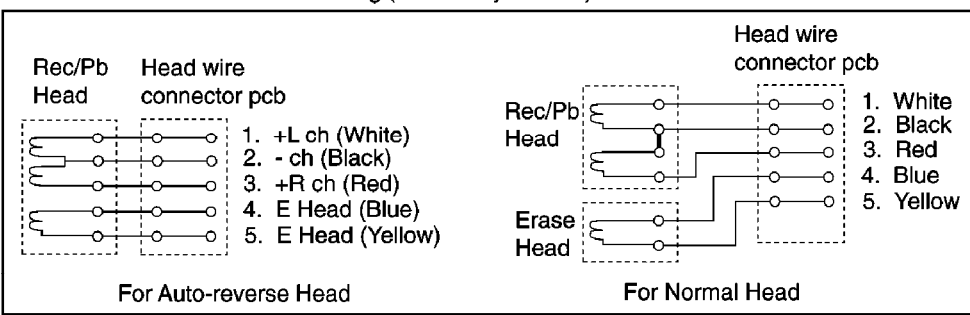


* No Leaf switch & copper pattern shorted together for Ferro version

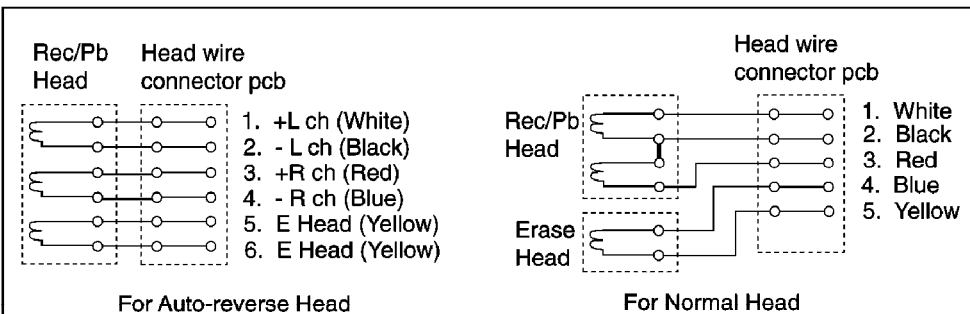
Mechanism A Head Wires Soldering



Mechanism B Head Wires Soldering (Non-Dolby version)

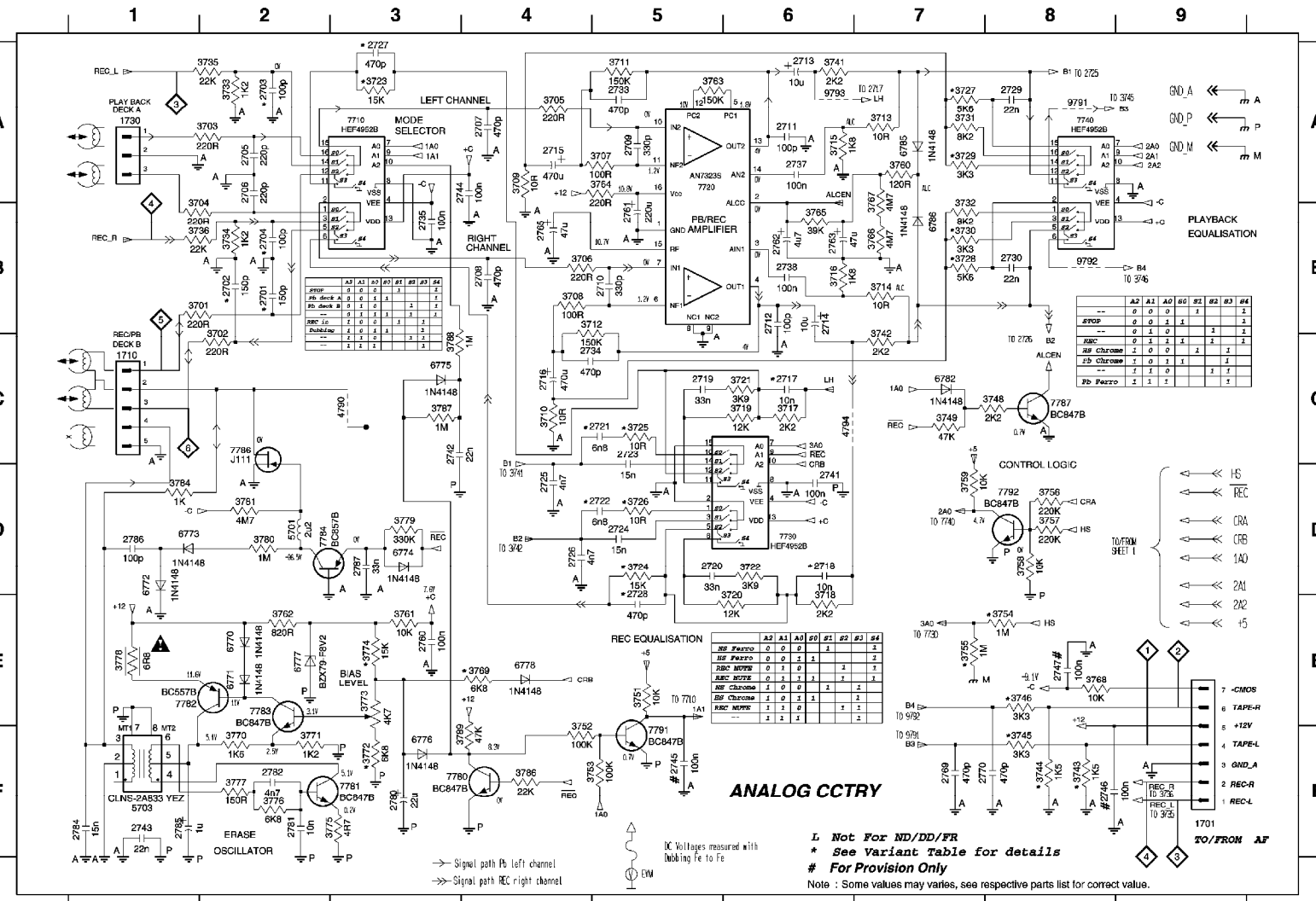


Mechanism B Head Wires Soldering (Dolby B NR version)

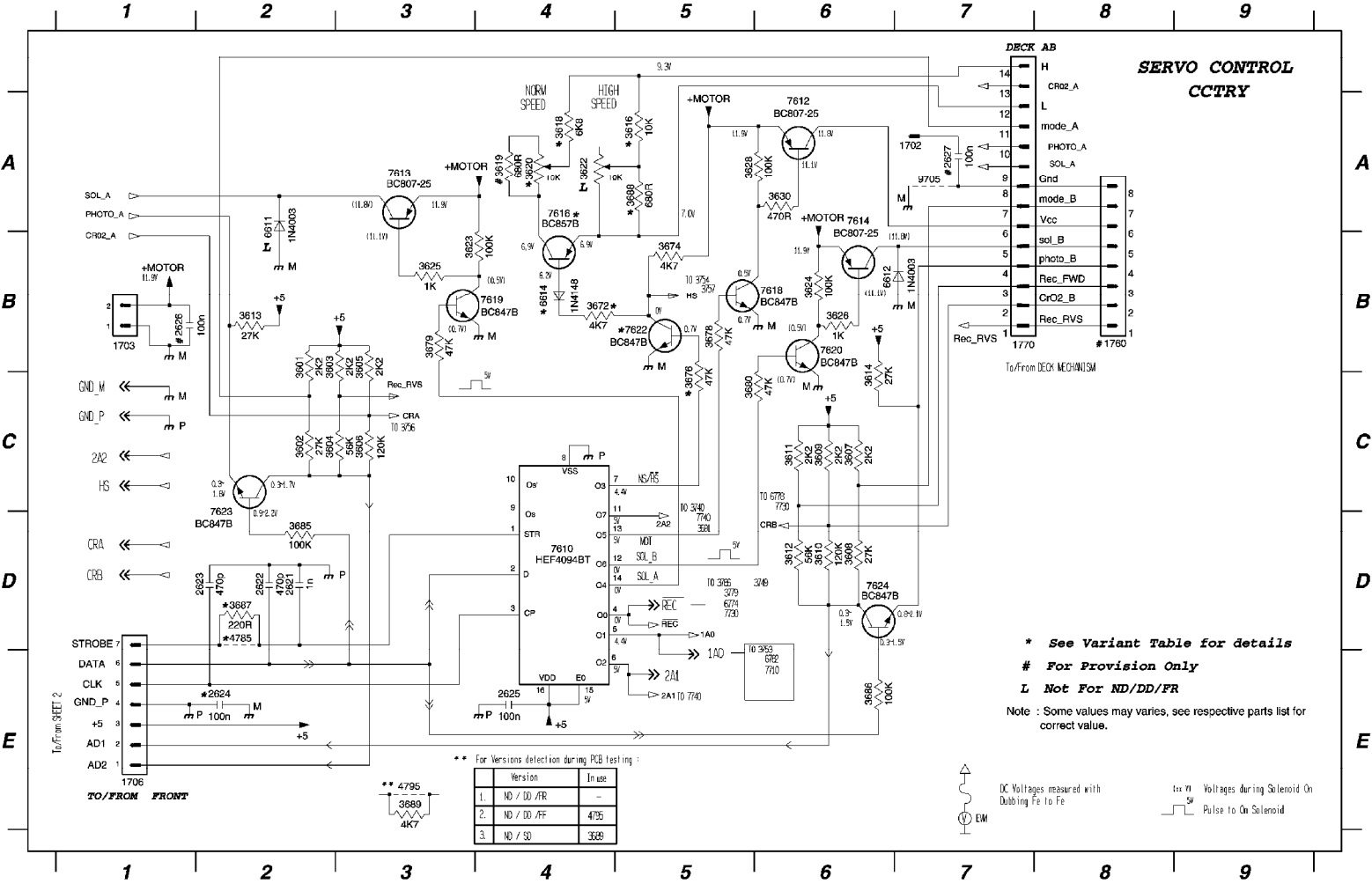


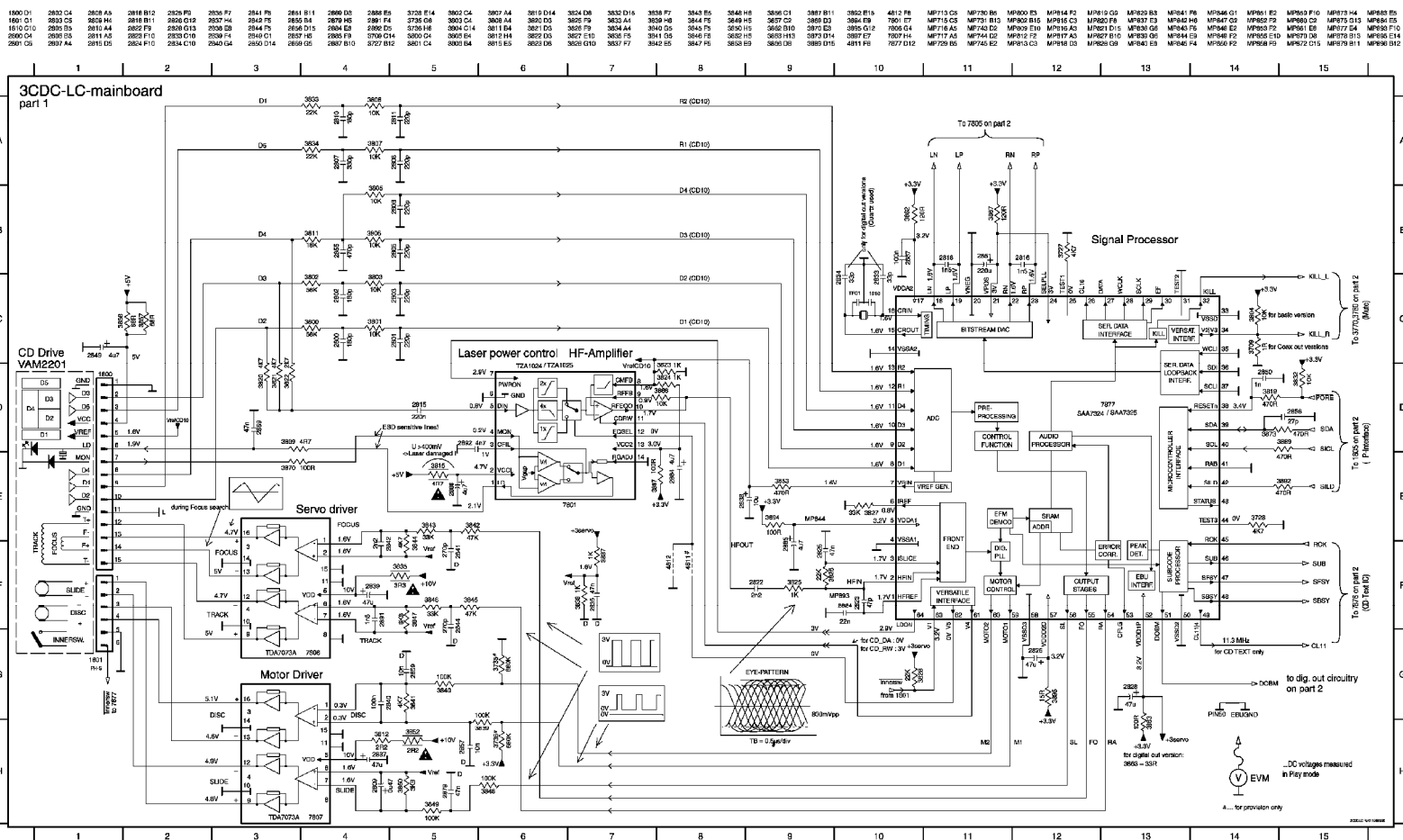
ANALOG CIRCUIT

1701 F9	2705 A2	2712 B6	2719 C5	2726 D4	2735 B3	2745 F5	2765 B4	2785 F1	3705 A4	3712 B4	3719 C5	3726 D5	3733 A2	3744 F8	3753 F5	3760 A7	3767 A7	3774 E3	3781 D2	4794 C6	6774 D3	6786 B7	7782 E1	9791 A8
1710 C1	2706 A2	2713 A6	2720 D5	2727 A3	2737 A6	2746 F8	2769 F7	2786 D1	3706 B4	3713 A7	3720 E6	3727 A7	3734 B2	3745 F8	3754 E8	3761 E3	3768 E8	3775 F3	3784 D1	5701 D2	6775 C3	6770 A3	7783 E2	9792 B8
1730 A1	2707 A4	2714 B6	2721 C5	2728 E5	2738 B6	2747 E8	2770 F8	2787 D3	3707 A5	3714 B7	3721 C6	3728 B7	3735 A2	3746 E8	3755 E7	3762 E2	3769 E4	3776 F2	3786 F4	5703 F1	6776 F3	6772 A5	7784 D2	9793 A6
2701 B2	2708 B4	2715 A4	2722 D5	2729 A8	2741 D6	2760 E3	2780 F3	3701 B1	3708 B4	3715 A6	3722 D6	3729 A7	3736 B1	3748 C8	3756 D8	3763 A5	3770 F2	3777 F2	3787 C3	6770 E2	6777 E2	7730 D6	7786 C2	
2702 B2	2709 A5	2716 C4	2723 C5	2730 B6	2742 C3	2761 B5	2781 F2	3702 B2	3709 A4	3716 B6	3723 A3	3730 B7	3741 A5	3749 C7	3757 D8	3764 A5	3771 F2	3778 E1	3786 C3	6771 E2	6778 E4	7740 A8	7787 C8	
2703 A2	2710 B5	2717 C8	2724 D5	2733 A5	2743 F1	2762 B6	2783 F2	3703 A2	3710 C4	3717 C6	3724 D5	3731 A7	3742 C7	3751 E5	3759 D8	3765 B6	3772 F3	3779 F4	3788 F4	6772 D1	6783 C7	7750 F4	7791 F5	
2704 B2	2711 A6	2718 D6	2725 D4	2734 C4	2744 A4	2763 B6	2784 F1	3704 B1	3711 A5	3718 E6	3725 C5	3732 B7	3743 F8	3752 F4	3759 D7	3766 B7	3773 E3	3780 D2	4790 C3	6773 D1	6785 A7	7781 F3	7782 D8	

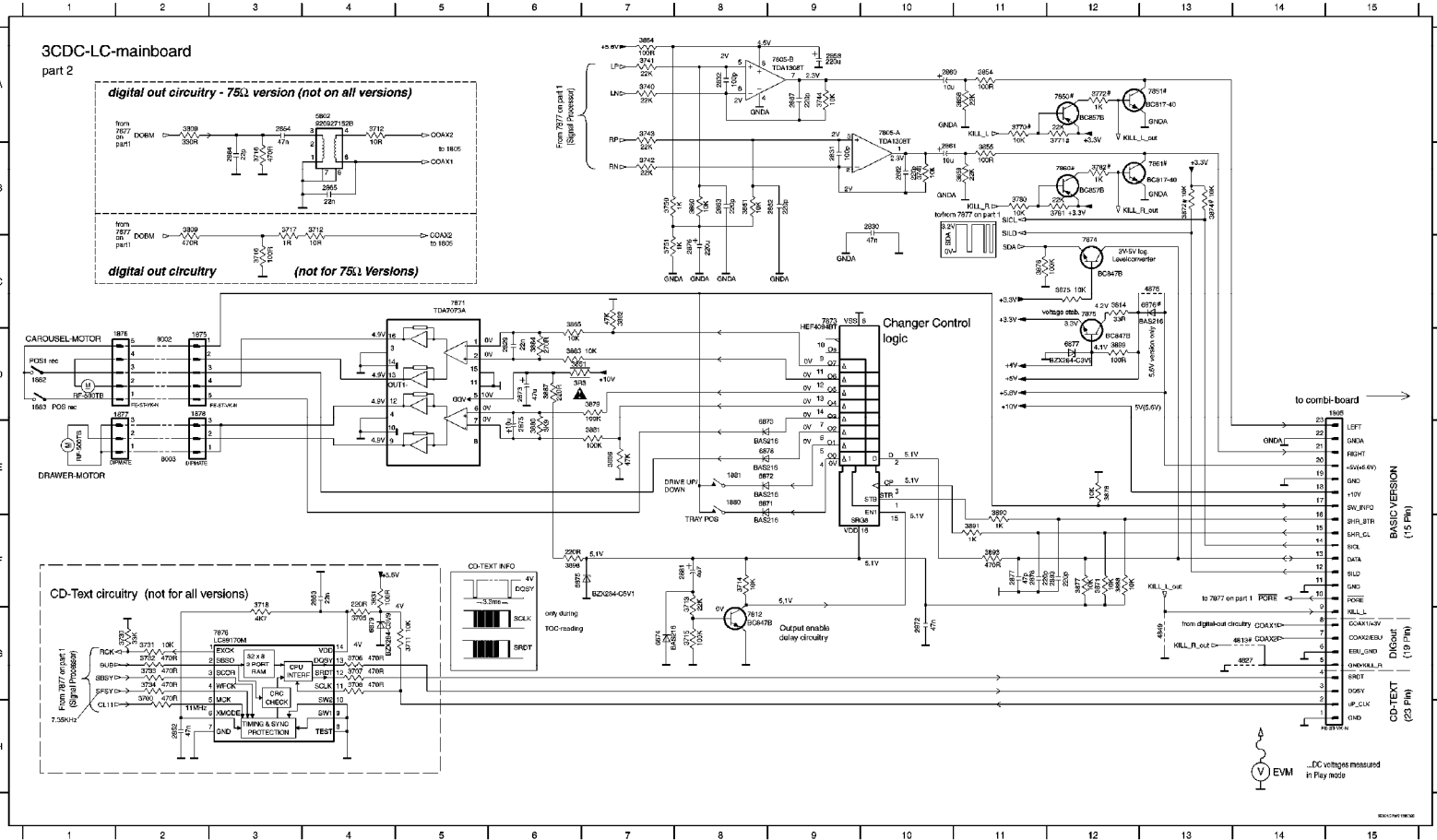


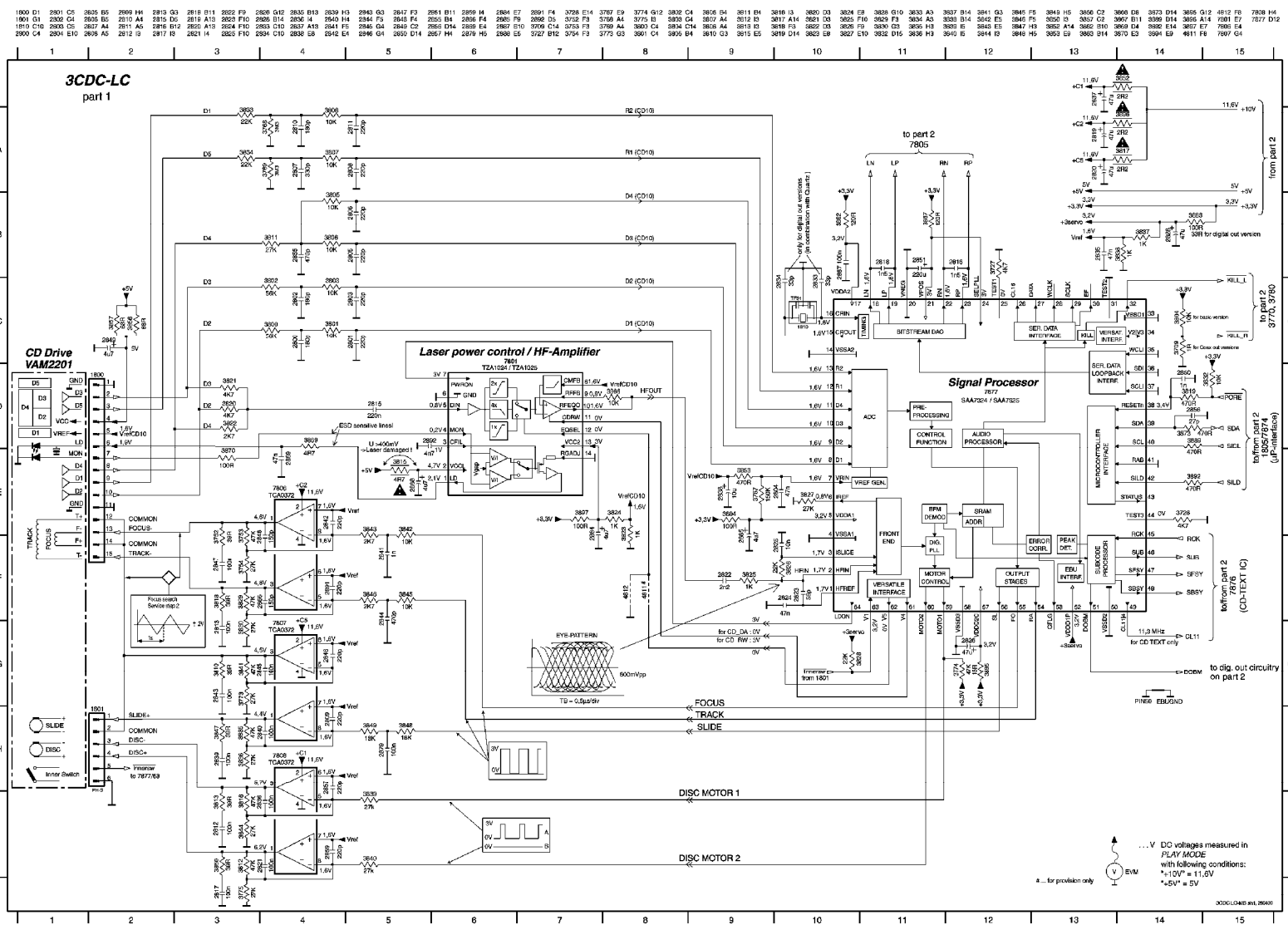
- 1702 A7 1760 B8 2622 D2 2625 E4 3601 B2 3604 C2 3607 C6 3610 D6 3613 B2 3618 A4 3622 A4 3625 B3 3630 A6 3676 C5 3680 C5 3697 D2 4785 D2 6612 B6 7612 A6 7616 A4 7620 B6 7624 D6
- 1703 B1 1770 B7 2623 D2 2626 B1 3602 C2 3605 B3 3608 D6 3611 C6 3614 C6 3619 A4 3623 B3 3626 B6 3672 B4 3678 B5 3685 D2 3688 A5 4795 E3 6614 B4 7613 A3 7618 B6 7622 B5 9705 A7
- 1706 E1 2621 D2 2624 E2 2627 A7 3603 B2 3606 C3 3609 C6 3612 D6 3616 A5 3620 A4 3624 B6 3628 A5 3674 B5 3679 B3 3686 E6 3699 E3 6611 A2 7610 D4 7614 A6 7619 B4 7623 D2



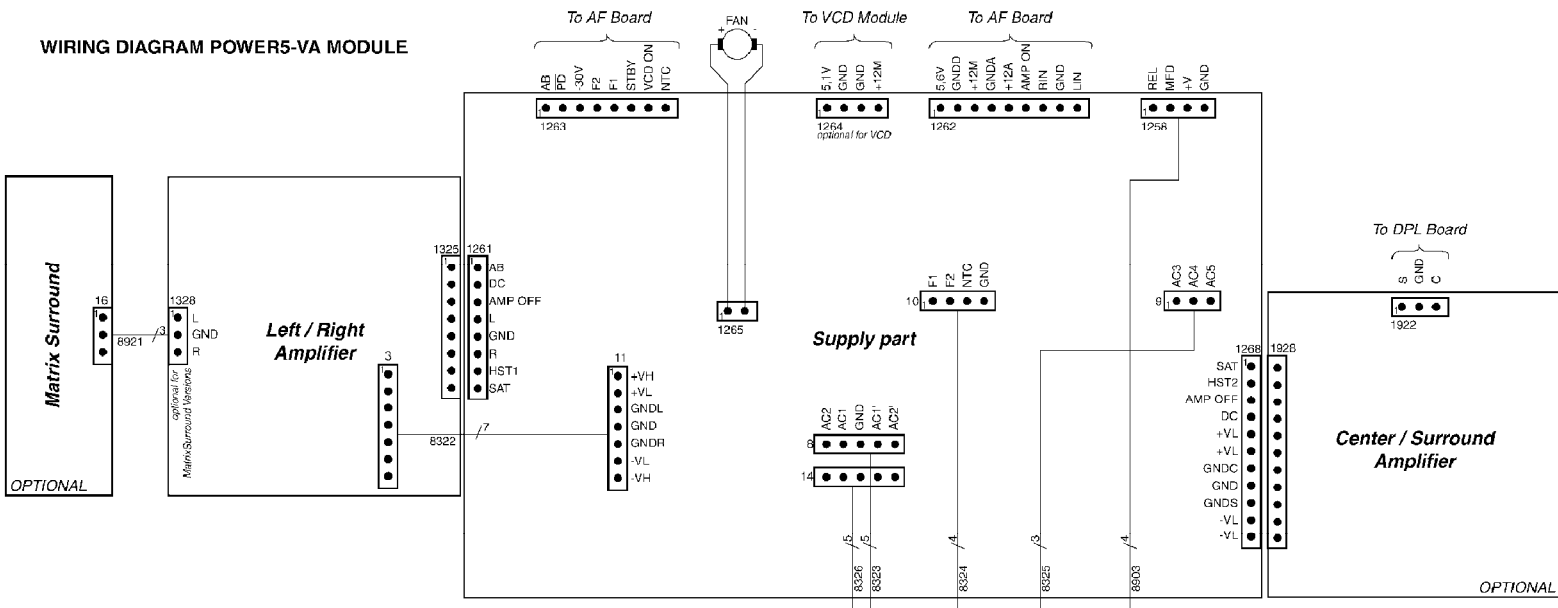


1A3 D16	2830 B10	2838 A10	2855 C4	2877 F11	3705 G4	3713 F8	3730 G2	3741 A7	3751 C7	3782 B12	3805 B11	3888 C4	3877 F12	3883 D6	3880 F11	4813 G14	8872 E8	6875 E5	7801 A13	7875 C12	MP723 D4	MP903 F10	MP910 F13	MP930 A8	MP925 E14	MP907 E8	MP982 G2	MP981 B5
1875 D2	2831 B8	2840 A10	2873 A5	2878 F11	3706 G4	3714 F6	3731 G2	3743 B7	3750 A11	3820 B2	3838 A11	3871 F12	3875 E12	3884 D6	3891 F11	4827 G14	8873 E8	6879 G4	7800 B12	7876 G3	MP723 D4	MP904 G14	MP911 F13	MP932 G9	MP927 B14	MP908 F8	MP985 G3	MP982 B5
1878 D2	2832 A8	2841 B10	2875 G10	2881 F8	3707 G4	3715 G6	3732 G2	3743 A7	3751 G12	3814 C12	3830 B11	3873 G13	3876 D7	3885 C8	3891 F11	4845 G13	8874 G3	7805 A13	7801 B12	7877 C8	MP723 C8	MP913 H14	MP905 G13	MP933 F13	MP928 E3	MP909 G3	MP987 E12	MP981 D12
1880 E5	2862 H2	2862 D6	2873 D6	2882 B10	3706 G4	3716 B3	3743 G2	3744 A9	3752 A12	3831 F4	3850 B8	3874 B13	3880 C3	3888 C7	3896 F8	4876 C13	8875 F6	7805 B A5	7871 C5	MP725 E5	MP741 G14	MP906 F13	MP833 D3	MP834 D14	MP929 C11	MP921 D5	MP988 G5	MP984 D13
1881 E8	2863 F4	2863 B8	2875 E5	2883 F12	3711 G2	3717 B3	3734 G2	3748 B10	3750 B11	3833 D6	3851 B8	3875 G13	3881 C7	3889 E6	3908 D12	8876 C13	7812 C6	7872 C8	MP725 C8	MP841 C14	MP907 F14	MP834 D4	MP835 D4	MP854 A13	MP866 E5	MP854 D13	MP989 G5	MP989 E14
2829 D6	2864 B5	2864 B5	2876 C8	2876 C8	3700 H2	3718 B4	3718 G3	3740 A7	3750 B7	3781 B12	3854 A7	3876 C11	3883 C7	3889 F12	4830 B4	8877 E9	7859 A12	7874 C12	MP724 D8	MP801 D12	MP908 E13	MP825 D4	MP854 A13	MP866 E5	MP881 G3	MP930 B3		

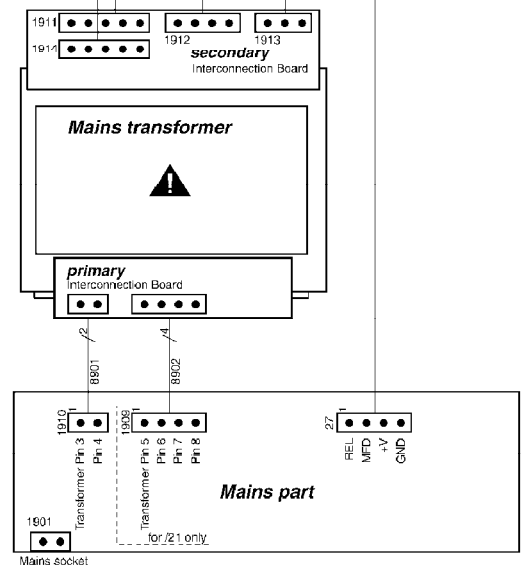
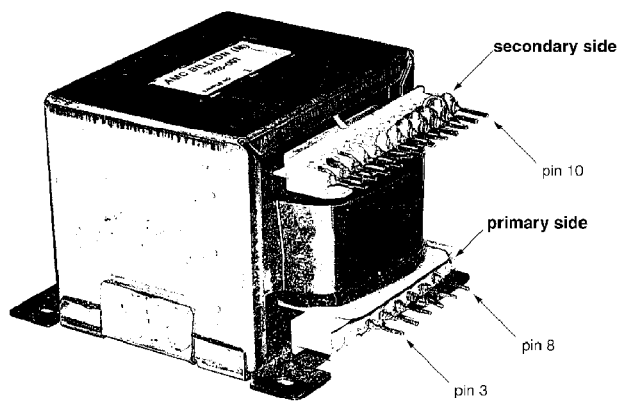




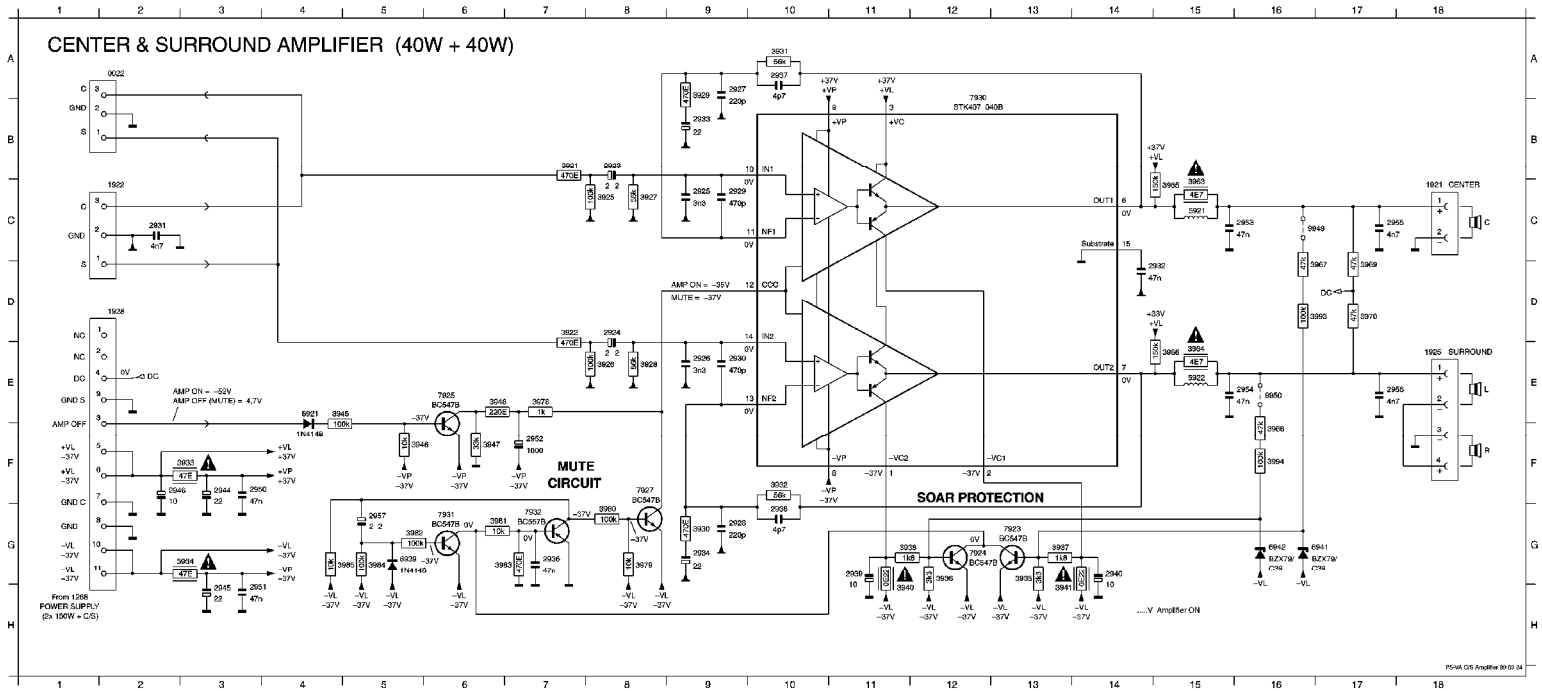
WIRING DIAGRAM POWERS-VA MODULE



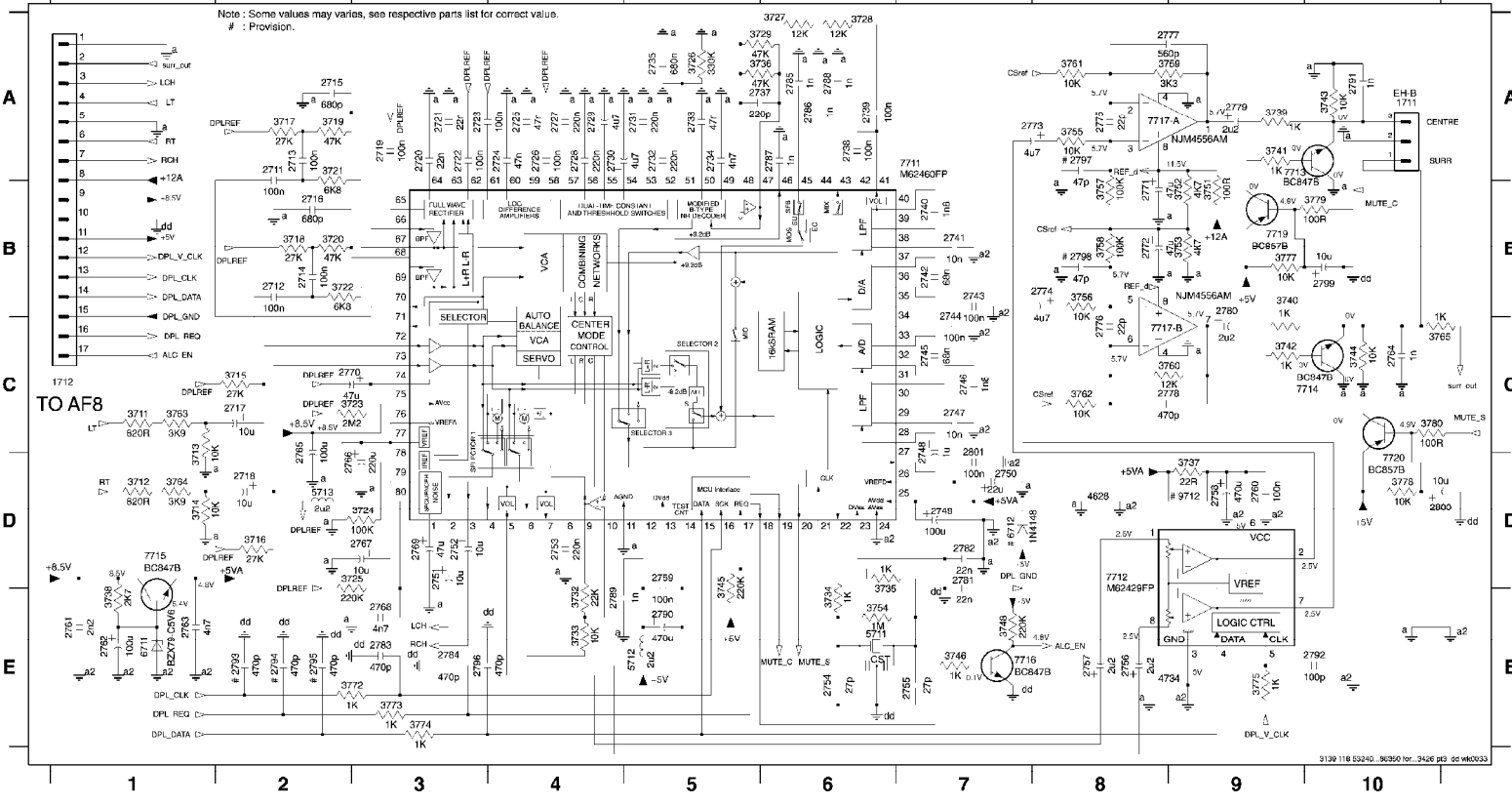
Mains Transformer /21



0022 A2	2924 D8	2930 E9	2937 A10	2946 F2	2955 C17	3926 E8	3922 F10	3938 G11	3948 E6	3958 F16	3961 G6	3994 F18	6942 G16	7931 G3
1921 C18	2925 C9	2931 C2	2938 G10	2950 F3	2956 E17	3927 C8	3923 F2	3940 H11	3963 C15	3969 D17	3982 G5	5921 C15	7923 G13	7932 G7
1922 C2	2926 E9	2932 D14	2939 G11	2951 H3	2957 G5	3928 E8	3934 G2	3941 H14	3964 E15	3970 D17	3989 G6	5922 E15	7924 G12	5949 C16
1925 E18	2927 A9	2933 B9	2940 H14	2952 F6	3921 B7	3929 A9	3936 H13	3945 E4	3965 C15	3978 E7	3984 G5	6921 E4	7925 E6	5950 E16
1928 D2	2928 G9	2934 G9	2944 F3	2953 C15	3922 D7	3930 G8	3936 H12	3946 F5	3966 E15	3979 G8	3985 G4	6930 G5	7927 G8	
2923 B8	2929 C9	2936 G7	2945 H8	2954 E15	3925 C8	3931 A10	3937 G13	3947 F6	3967 D16	3980 G8	3993 D16	6941 G16	7930 B12	

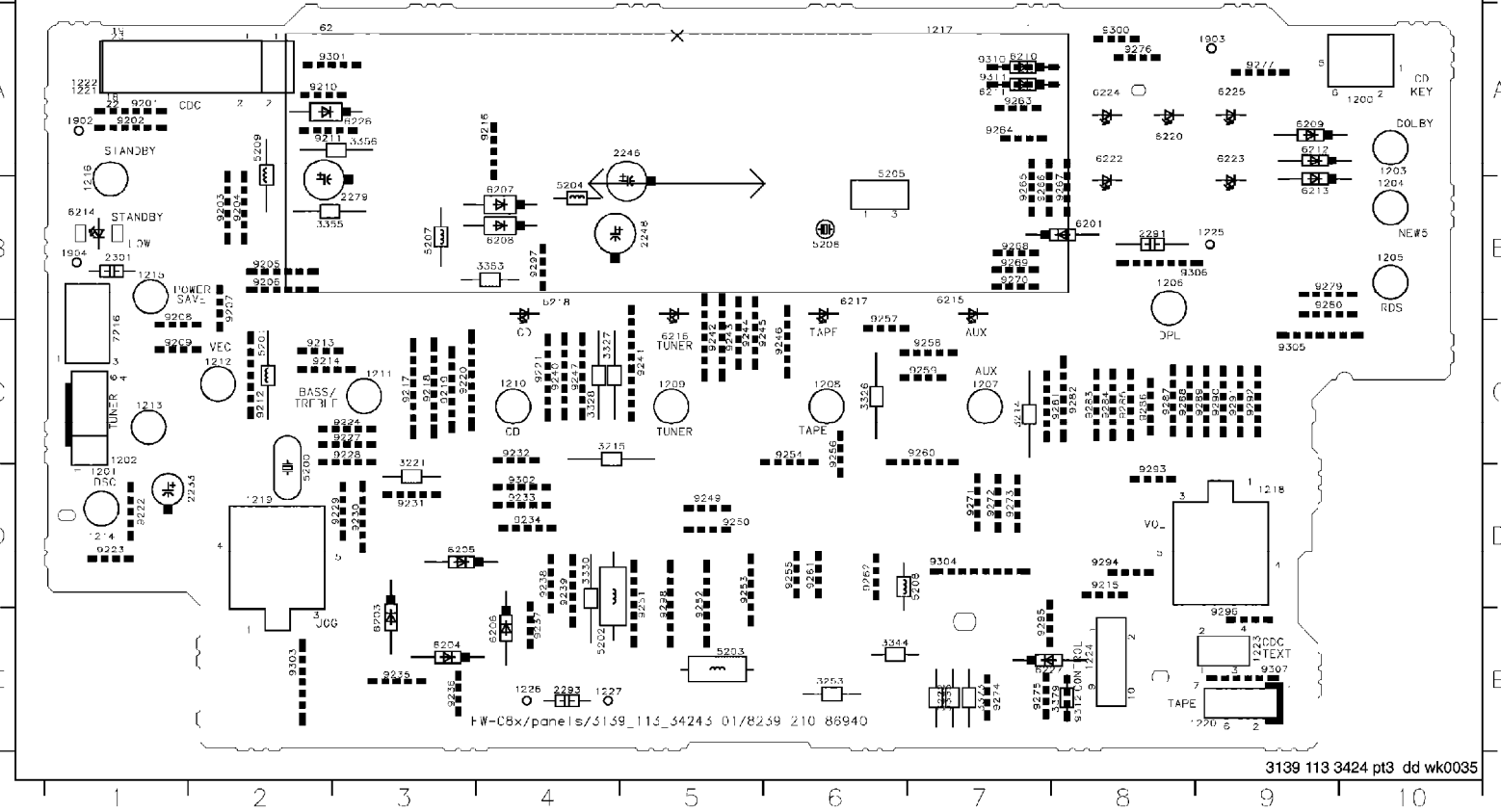


1711 A10	2718 D2	2727 A4	2737 A5	2746 C7	2755 E7	2764 C10	2773 A7	2782 D7	2791 A10	2800 D10	3718 B2	3727 A6	3738 E1	3748 E7	3758 A8	3774 E3	5712 E5	7716 E7
1712 C1	2719 A3	2728 A4	2738 A6	2747 C7	2756 E8	2765 C2	2774 B8	2783 E3	2792 E10	2801 D7	3718 A2	3728 A6	3739 A9	3749 E7	3759 A8	3775 E9	5713 D2	7717-A A8
2711 A2	2720 A3	2729 A4	2739 A6	2748 C7	2757 E8	2766 D2	2775 A8	2784 E3	2793 E2	2811 C1	3720 B2	3729 A6	3740 B9	3752 B9	3761 A8	3777 B9	6711 E1	7717-B C8
2712 B2	2721 A3	2730 A4	2740 B7	2749 D7	2758 D9	2767 D3	2776 C8	2785 A6	2794 E2	3712 D1	3721 A2	3732 E4	3741 A9	3753 B9	3762 C8	3778 D10	6712 D7	7719 B9
2715 A2	2722 A3	2731 A5	2741 B7	2750 D7	2759 D5	2768 E3	2777 A8	2786 A5	2795 E2	3713 D1	3722 B2	3733 E4	3742 D8	3754 E6	3763 C1	3779 B10	7711 A7	7720 D10
2714 B2	2723 A3	2732 A5	2742 B7	2751 D3	2760 D9	2769 D3	2778 C8	2787 A6	2796 E3	3714 D1	3723 C3	3734 E5	3743 A10	3755 A8	3764 D1	3780 C10	7712 D8	9712 D9
2715 A2	2724 A4	2733 A5	2743 B7	2752 D3	2761 E1	2770 C2	2779 A9	2788 A6	2797 A8	3715 C2	3724 D3	3735 D6	3744 C10	3756 B8	3765 C10	4628 D8	7713 A9	7714 A9
2715 B2	2725 A4	2734 A5	2744 C7	2753 D4	2763 E1	2771 B8	2780 B9	2789 E4	2798 B9	3715 D2	3725 D3	3736 A6	3745 D5	3757 B8	3772 E3	4734 E8	7714 C9	7715 D1
2717 C2	2726 A4	2735 A5	2745 C7	2754 E6	2763 E1	2772 B8	2781 D7	2790 E5	2799 B10	3717 A2	3726 A5	3737 D6	3746 E7	3758 B8	3773 E3	5711 E6	7715 D1	
1	2	3	4	5	6	7	8	9	10									



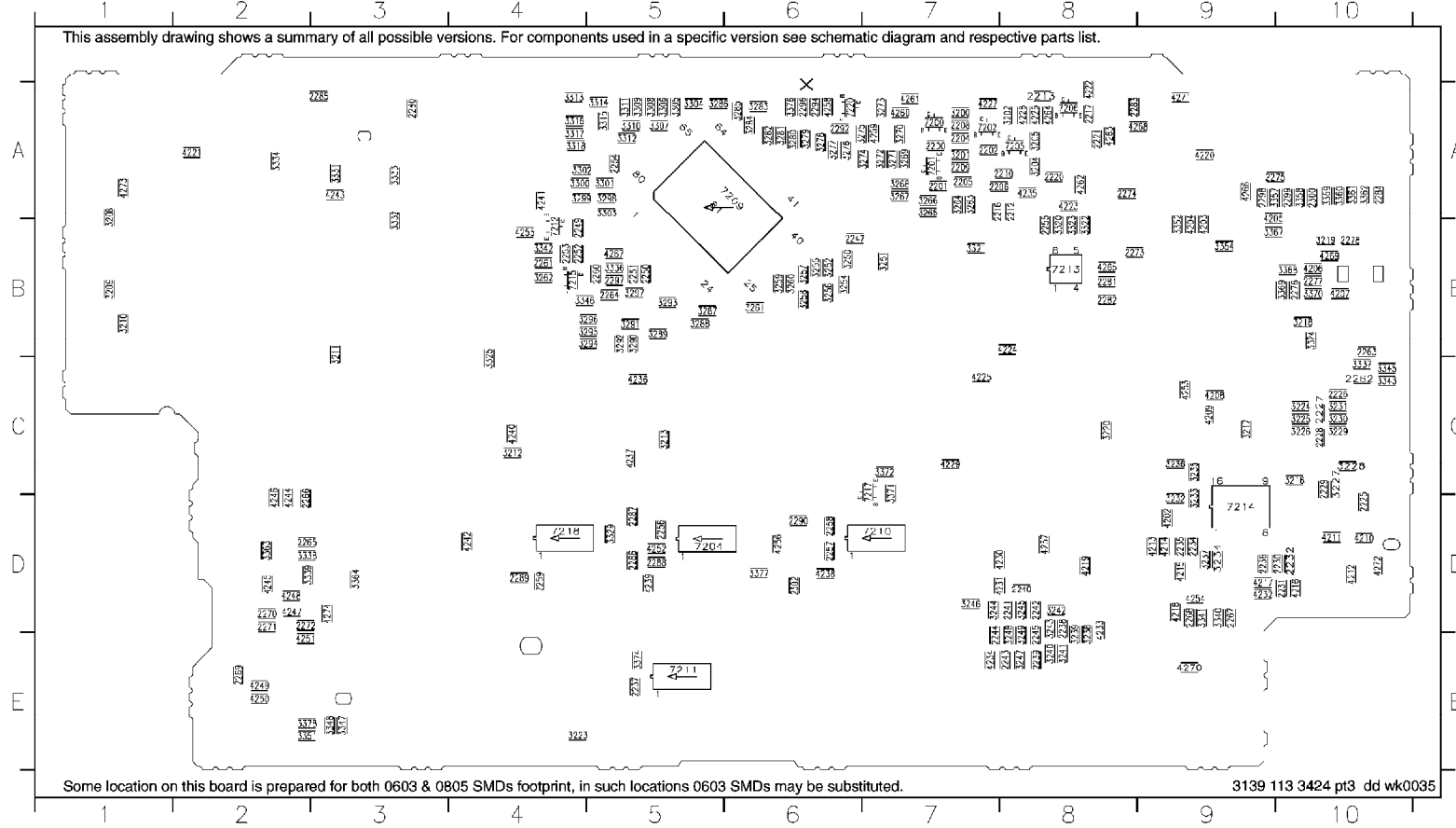
1200 A10	1212 C2	1224 E8	2293 E4	3144 E6	5206 B6	6210 A7	6224 A8	9208 B1	9220 C3	9234 D4	9246 C6	9259 C7	9271 D7	9284 C8	9296 E9	9311 A7
1201 D1	1213 C1	1225 B9	2301 B1	3353 B4	5207 B3	6211 A7	6225 A9	9209 C1	9221 C4	9235 E3	9247 C4	9260 C7	9272 D7	9285 C8	9297 B4	9312 C8
1202 C1	1214 D1	1226 E4	3214 C4	3355 B2	5208 D7	6212 A9	6226 A3	9210 A2	9222 D1	9236 E3	9249 D5	9261 D6	9273 D7	9286 C8	9298 D5	
1203 A10	1215 B1	1227 E4	3215 C4	3356 B3	5209 A2	6213 B9	6227 E7	9211 A2	9223 D1	9237 E4	9250 D5	9262 D6	9274 E7	9287 C8	9300 A8	
1204 B10	1216 B1	1902 A1	3221 C3	3373 E7	6201 B6	6214 B1	7216 C1	9212 C2	9224 C3	9238 D4	9251 D5	9263 A7	9275 E7	9288 C8	9301 A3	
1205 B10	1217 A7	1903 A9	3222 E7	3379 E8	6203 E3	6215 B7	9201 A1	9213 C2	9227 C3	9239 D4	9252 D5	9264 A7	9276 A8	9289 C8	9302 D4	
1206 B8	1218 D9	1904 B1	3253 E6	5200 D2	6204 E3	6216 C5	9202 A1	9214 C2	9228 C3	9240 C4	9253 D5	9265 B7	9277 A9	9290 C9	9303 E2	
1207 C7	1219 D2	2233 D2	3326 C6	5201 C2	6205 D3	6217 H6	9203 C2	9215 D8	9229 D3	9241 C5	9254 C6	9266 B7	9279 A9	9291 C8	9304 D7	
1208 C6	1220 E9	2246 A5	3327 C4	5202 E4	6206 E4	6218 B4	9204 C2	9215 A4	9230 D3	9242 C5	9255 D6	9267 B8	9280 B9	9292 C9	9305 C9	
1209 C5	1221 A1	2248 B5	3328 C4	5203 E5	6207 B4	6220 A8	9205 C2	9217 C3	9231 D3	9243 C5	9256 C6	9268 B7	9281 C8	9293 D8	9306 B8	
1210 C4	1222 A1	2279 B3	3330 B4	5204 B4	6208 B4	6222 A6	9206 C2	9218 C3	9232 C4	9244 C5	9257 B6	9269 B7	9282 C8	9294 C8	9307 L9	
1211 C3	1223 E9	2291 B8	3333 E7	5205 A6	6209 A9	6223 A9	9207 C2	9219 C3	9233 D4	9245 C5	9258 C7	9270 B7	9283 C8	9295 E7	9310 A7	

This assembly drawing shows a summary of all possible versions. For components used in a specific version see schematic diagram and respective parts list.



2200 A7	2230 D10	2253 B4	2273 B8	2297 B5	3220 C8	3242 D6	3263 A7	3283 A6	3303 A5	3324 B10	3352 B9	4202 D9	4222 A8	4242 D4	4262 A8	7210 D7
2201 A7	2231 D10	2254 A5	2274 A8	2298 A9	3223 E4	3243 D8	3264 A7	3284 A6	3304 A5	3325 C4	3354 B9	4203 B9	4223 A8	4243 A3	4263 A8	7211 E5
2202 A7	2232 D10	2255 B8	2275 A9	2299 A10	3224 C10	3244 D7	3265 A7	3285 A6	3305 A5	3326 D5	3355 A9	4204 B9	4224 B6	4244 D2	4264 A8	7212 B4
2204 A7	2234 D9	2256 D5	2276 B10	2300 A10	3225 C10	3245 D8	3266 A7	3286 A6	3306 A5	3331 A3	3356 A10	4205 A9	4225 C7	4245 D2	4265 B8	7213 B8
2205 A7	2235 D9	2257 D6	2277 B10	2302 D6	3226 C10	3246 D7	3267 A7	3287 A5	3307 A5	3332 B5	3359 A10	4206 B10	4226 A8	4246 D2	4266 A9	7214 D9
2206 A7	2236 D9	2258 D6	2278 B10	3200 A7	3227 C10	3247 E6	3268 A7	3288 B5	3308 A5	3333 A3	3360 A10	4207 B10	4227 A7	4247 D2	4267 B5	7215 B4
2208 A7	2237 E5	2259 D4	2280 A3	3201 A7	3228 C10	3248 E8	3269 A7	3289 B5	3309 A5	3334 A2	3361 A10	4208 C9	4228 A8	4248 D2	4268 A9	7217 C7
2209 A7	2238 D8	2260 B5	2281 B8	3202 A8	3229 C10	3249 E8	3270 A7	3290 B5	3310 A5	3336 B5	3362 A10	4209 C9	4229 C7	4249 E2	4269 B10	7218 D4
2210 A8	2239 E8	2261 B4	2282 B8	3204 A8	3230 C10	3250 B6	3271 A7	3291 B5	3311 A5	3337 C10	3363 D2	4210 D10	4230 J7	4250 E2	4270 E9	7220 A6
2212 A8	2240 D8	2262 C10	2283 A8	3205 A8	3231 C10	3251 B7	3272 A7	3292 B5	3312 A5	3338 D2	3364 D3	4211 D10	4231 J7	4251 E2	4271 A9	
2213 A8	2241 D8	2263 B10	2284 A10	3208 A1	3232 D9	3252 B6	3273 A7	3293 B5	3313 A4	3339 D7	3367 B9	4212 D10	4232 J9	4252 D5	4272 D10	
2216 A7	2242 D8	2264 B5	2285 A3	3209 B1	3233 D9	3254 B6	3274 A7	3294 B5	3314 A5	3340 D9	3368 B10	4213 D9	4233 D8	4253 C9	4273 A1	
2217 A8	2243 E8	2265 D2	2286 D5	3210 B1	3234 D9	3255 B6	3275 A6	3295 B5	3315 A5	3341 D9	3369 B10	4214 D9	4234 E7	4254 D9	4274 D3	
2220 A8	2244 E7	2266 D2	2287 D5	3211 B3	3235 C9	3256 B6	3276 A6	3296 B5	3316 A4	3342 B4	3370 B10	4215 D9	4235 A6	4255 B4	7200 A7	
2221 A8	2245 E8	2267 D9	2288 D5	3212 C4	3236 C9	3257 B6	3277 A6	3297 B5	3317 A4	3343 C10	3371 C7	4216 D10	4236 A5	4256 D6	7201 A7	
2225 D10	2247 B6	2268 D9	2289 D4	3213 C5	3237 D9	3258 D6	3278 A6	3298 A5	3318 A4	3345 C10	3372 C7	4217 D9	4237 C5	4257 D8	7202 A7	
2226 C10	2249 B4	2269 E2	2290 D6	3216 C10	3238 E8	3259 B6	3279 A6	3299 A4	3320 B8	3346 B4	3374 E5	4218 D9	4238 D6	4258 A6	7204 D5	
2227 C10	2250 B5	2270 D2	2292 A6	3217 C9	3239 E8	3260 B5	3280 A6	3300 A4	3321 B7	3347 E3	3375 A6	4219 D8	4239 C5	4259 A7	7205 A8	
2228 C10	2251 B5	2271 D2	2294 A6	3218 B10	3240 E8	3261 B5	3281 A6	3301 A5	3322 B8	3348 E3	3377 D6	4220 A9	4240 C4	4260 A7	7206 A8	
2229 C10	2252 B4	2272 D2	2296 A6	3219 B10	3241 E8	3262 B4	3282 A6	3302 A4	3323 B8	3351 E2	3378 E2	4221 A2	4241 A4	4261 A7	7209 A6	

This assembly drawing shows a summary of all possible versions. For components used in a specific version see schematic diagram and respective parts list.

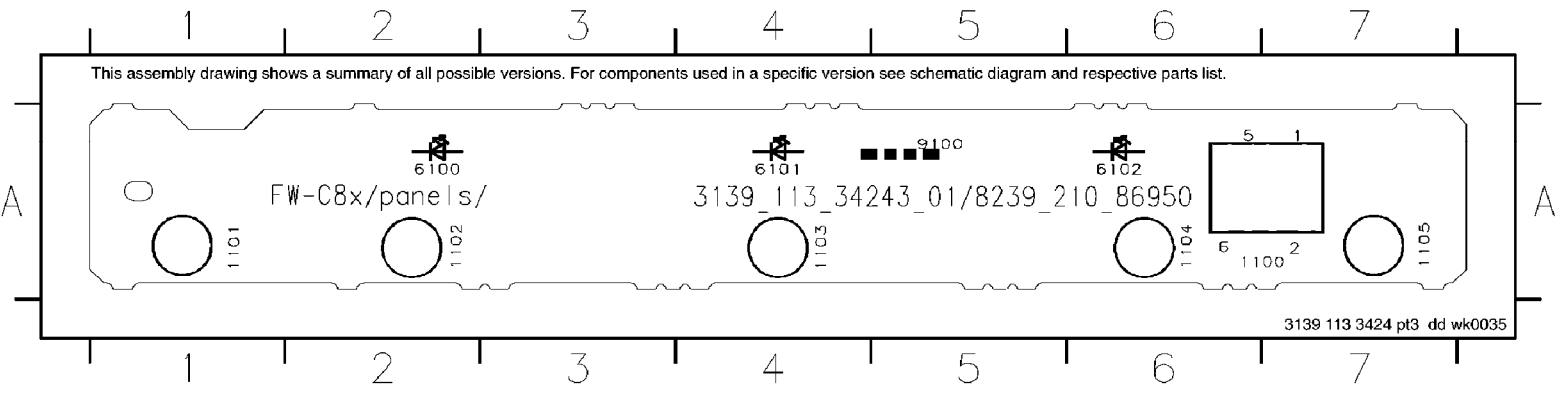


Some location on this board is prepared for both 0603 & 0805 SMDs footprint, in such locations 0603 SMDs may be substituted.

3139 113 3424 pt3 dd wk0035

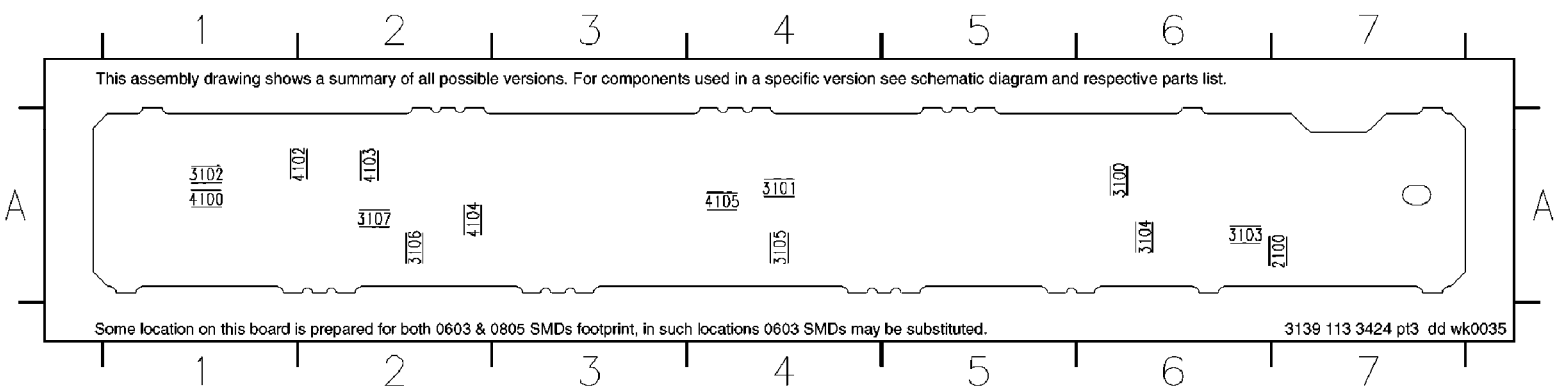
KEY-CDC BOARD - COMPONENT LAYOUT

1100 A6 1101 A1 1102 A2 1103 A4 1104 A6 1105 A7 6100 A2 6101 A4 6102 A6 9100 A5



KEY-CDC BOARD - CHIP LAYOUT

2100 A7	3101 A4	3103 A6	3105 A4	3107 A2	4102 A2	4104 A2
3100 A6	3102 A1	3104 A6	3106 A2	4100 A1	4103 A2	4105 A4



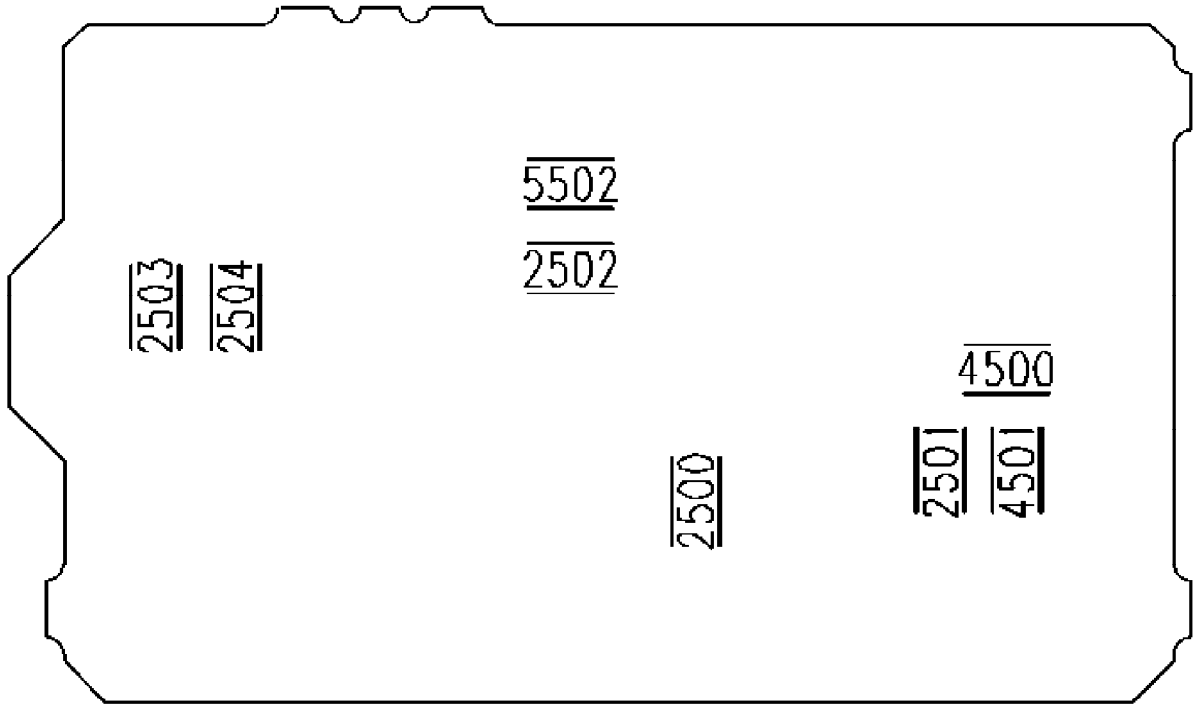
HEADPHONE BOARD - CHIP LAYOUT

2500	A2	2502	A1	2504	A1	4501	A2
2501	A2	2503	A1	4500	A2	5502	A1

1

2

This assembly drawing shows a summary of all possible versions.
 For components used in a specific version see schematic diagram and respective parts list.

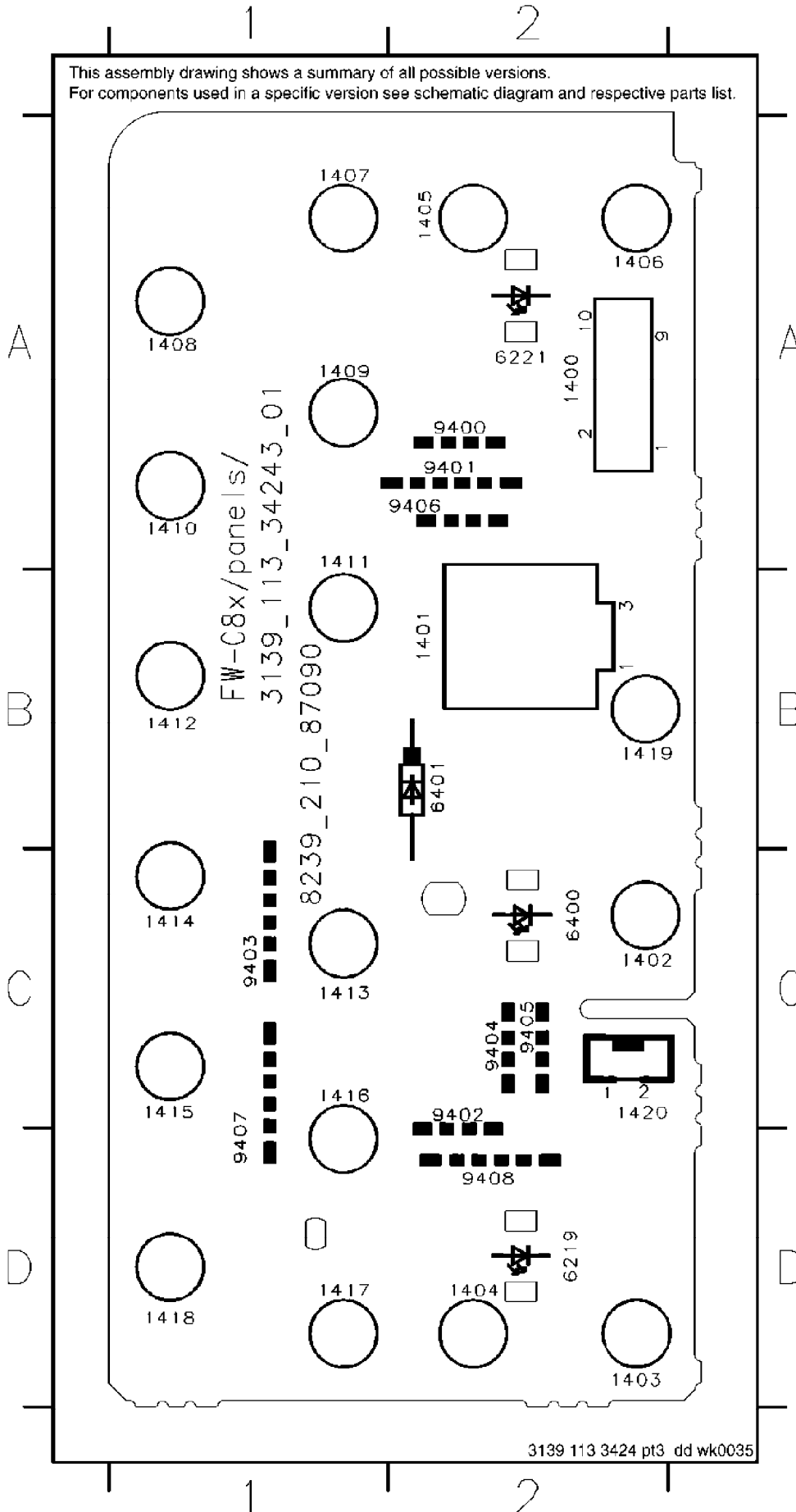


Some location on this board is prepared for both 0603 & 0805 SMDs footprint,
 in such locations 0603 SMDs may be substituted.

3139 113 3424 pt3 dd wk0035

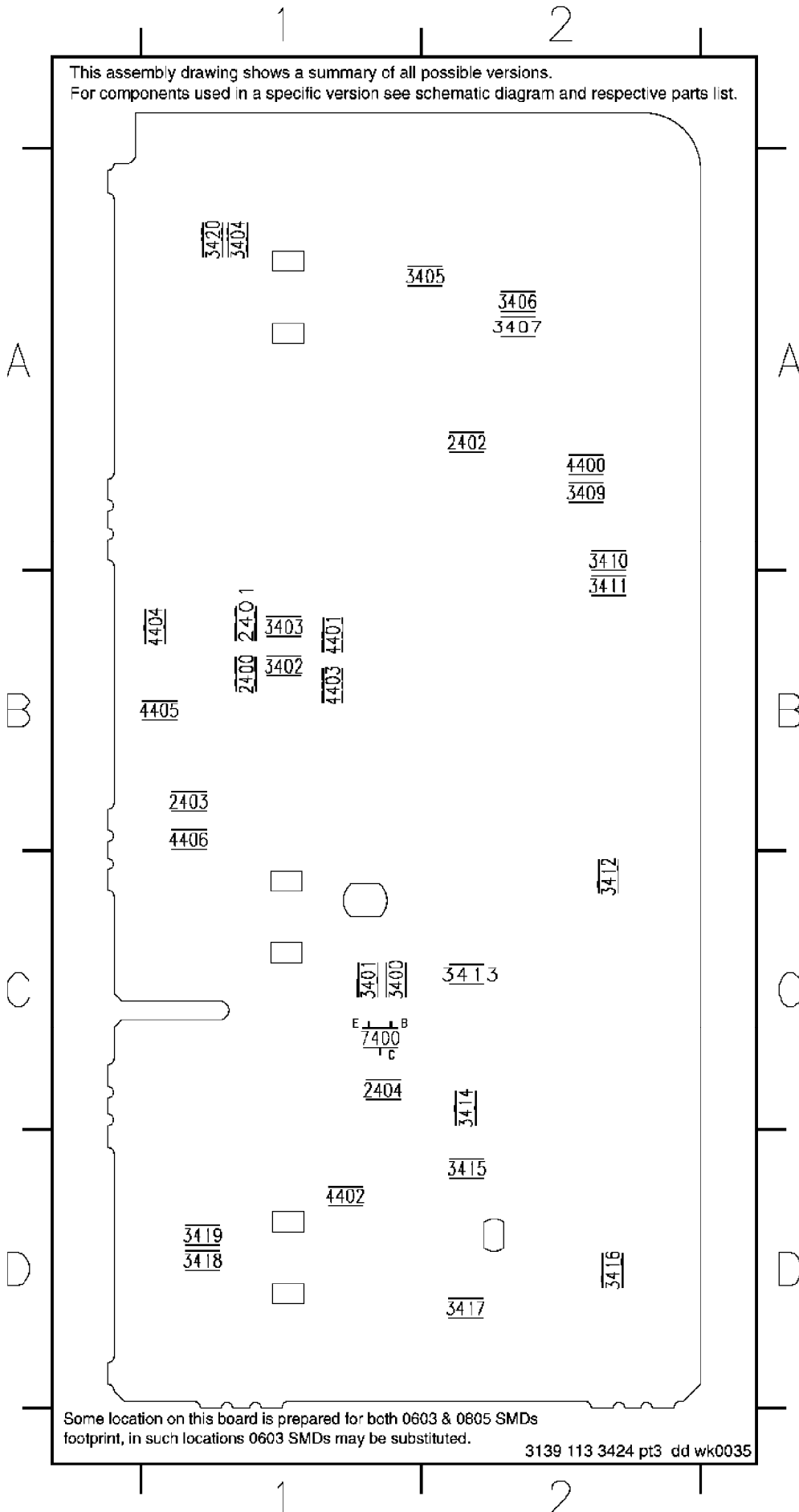
CONTROL BOARD - COMPONENT LAYOUT

1400	A2	1407	A1	1414	C1	6219	D2	9403	C1
1401	B2	1408	A1	1415	C1	6221	A2	9404	C2
1402	C2	1409	A1	1416	C1	6400	C2	9405	C2
1403	D2	1410	A1	1417	D1	6401	B2	9406	A2
1404	D2	1411	A1	1418	D1	9400	A2	9407	D1
1405	A2	1412	B1	1419	B2	9401	A2	9408	D2
1406	A2	1413	C1	1420	C2	9402	C2		

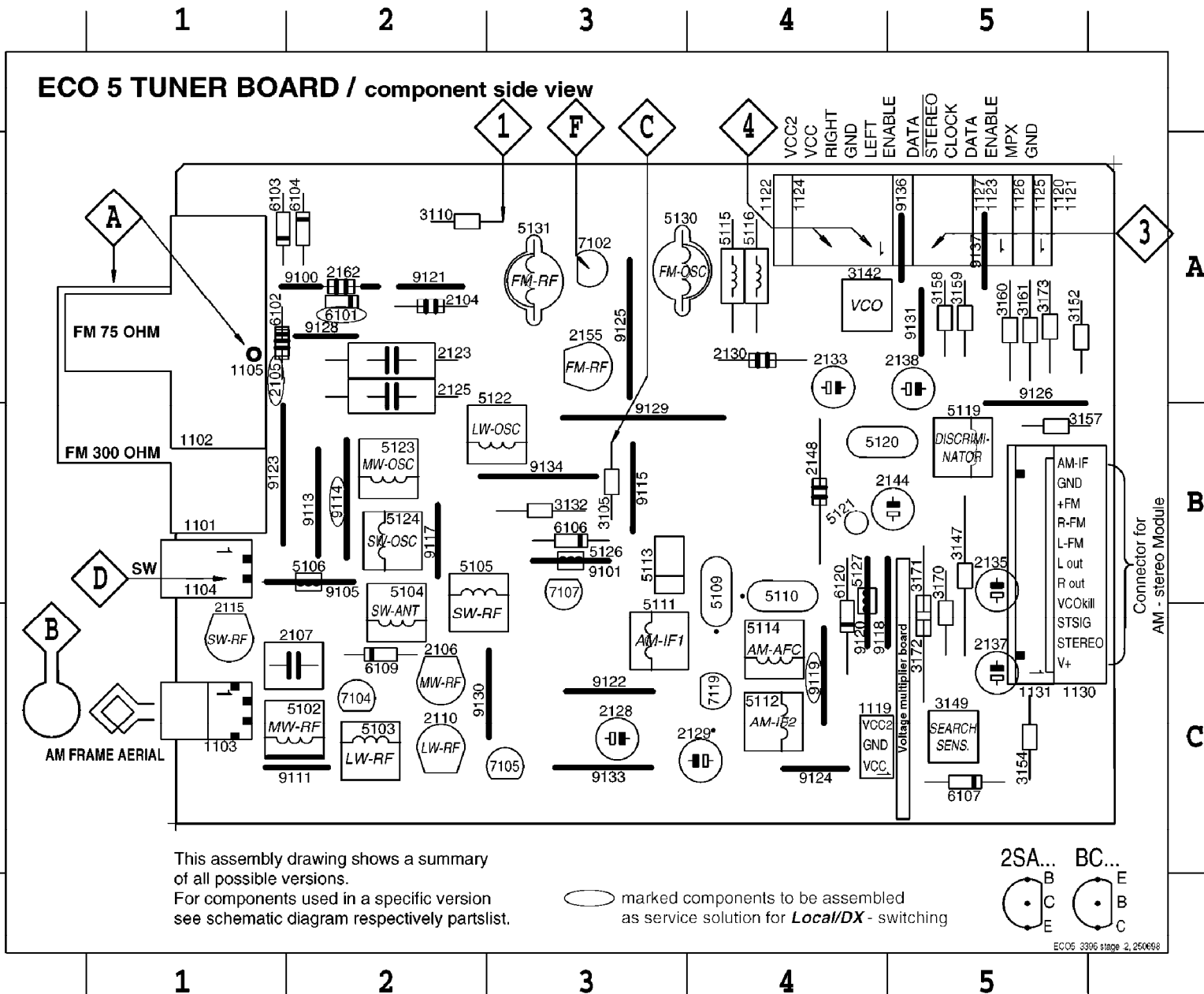


CONTROL BOARD - CHIP LAYOUT

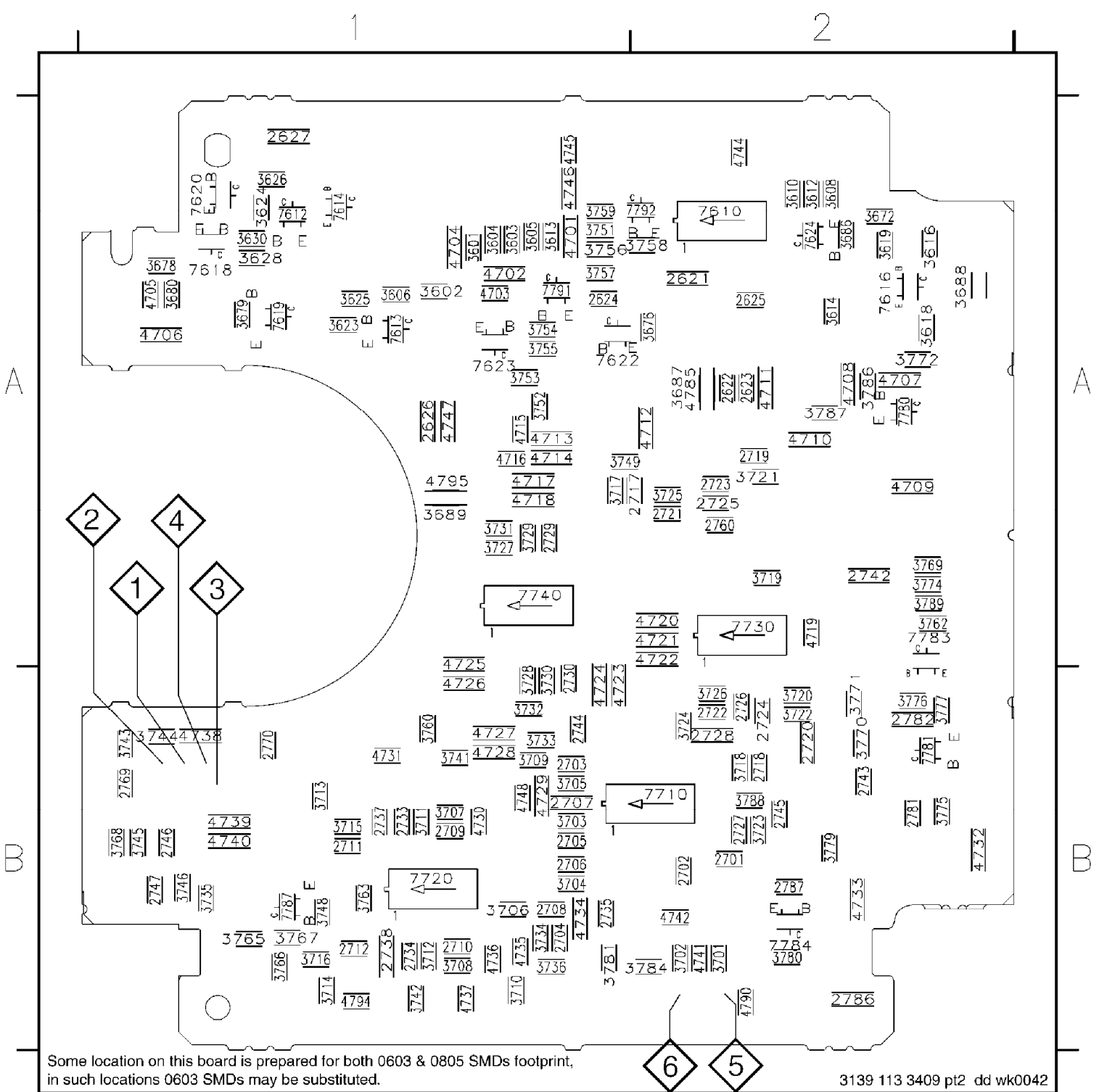
2400 B1	3402 B1	3410 A2	3417 D2	4403 B1
2401 B1	3403 B1	3411 B2	3418 D1	4404 B1
2402 A2	3404 A1	3412 C2	3419 D1	4405 B1
2403 B1	3405 A2	3413 C2	3420 A1	4406 B1
2404 C1	3406 A2	3414 C2	4400 A2	7400 C1
3400 C1	3407 A2	3415 D2	4401 B1	
3401 C1	3409 A2	3416 D2	4402 D1	



1101 A1	2106 C2	2137 C5	3149 C5	3173 A5	5114 C4	5130 A3	7104 C2	9117 B2	9129 B3
1102 A1	2107 C2	2138 A5	3152 A5	5102 C2	5115 A4	5131 A3	7105 C3	9118 B4	9130 C3
1103 C1	2110 C2	2144 B5	3154 C5	5103 C2	5116 A4	6101 A2	7107 B3	9119 C4	9131 A5
1104 B1	2115 C1	2148 B4	3157 B5	5104 C2	5119 B5	6102 A1	7119 C4	9120 B4	9133 C3
1105 A1	2123 A2	2155 A3	3158 A5	5105 B2	5120 B4	6103 A1	9100 A2	9121 A2	9134 B3
1119 C5	2125 A2	2162 A2	3159 A5	5106 B2	5121 B4	6104 A2	9101 B3	9122 C3	9136 A5
1120 A5	2128 C3	3105 B3	3160 A5	5109 B4	5122 B3	6106 B3	9105 B2	9123 B1	9137 A5
1130 B5	2129 C4	3110 A2	3161 A5	5110 B4	5123 B2	6107 C5	9111 C2	9124 C4	
1131 B5	2130 A4	3132 B3	3170 C5	5111 C3	5124 B2	6109 C2	9113 B2	9125 A3	
2104 A2	2133 A4	3142 A4	3171 C5	5112 C4	5126 B3	6120 C4	9114 B2	9126 B5	
2105 A1	2135 B5	3147 B5	3172 C5	5113 B3	5127 B4	7102 A3	9115 B3	9128 A2	

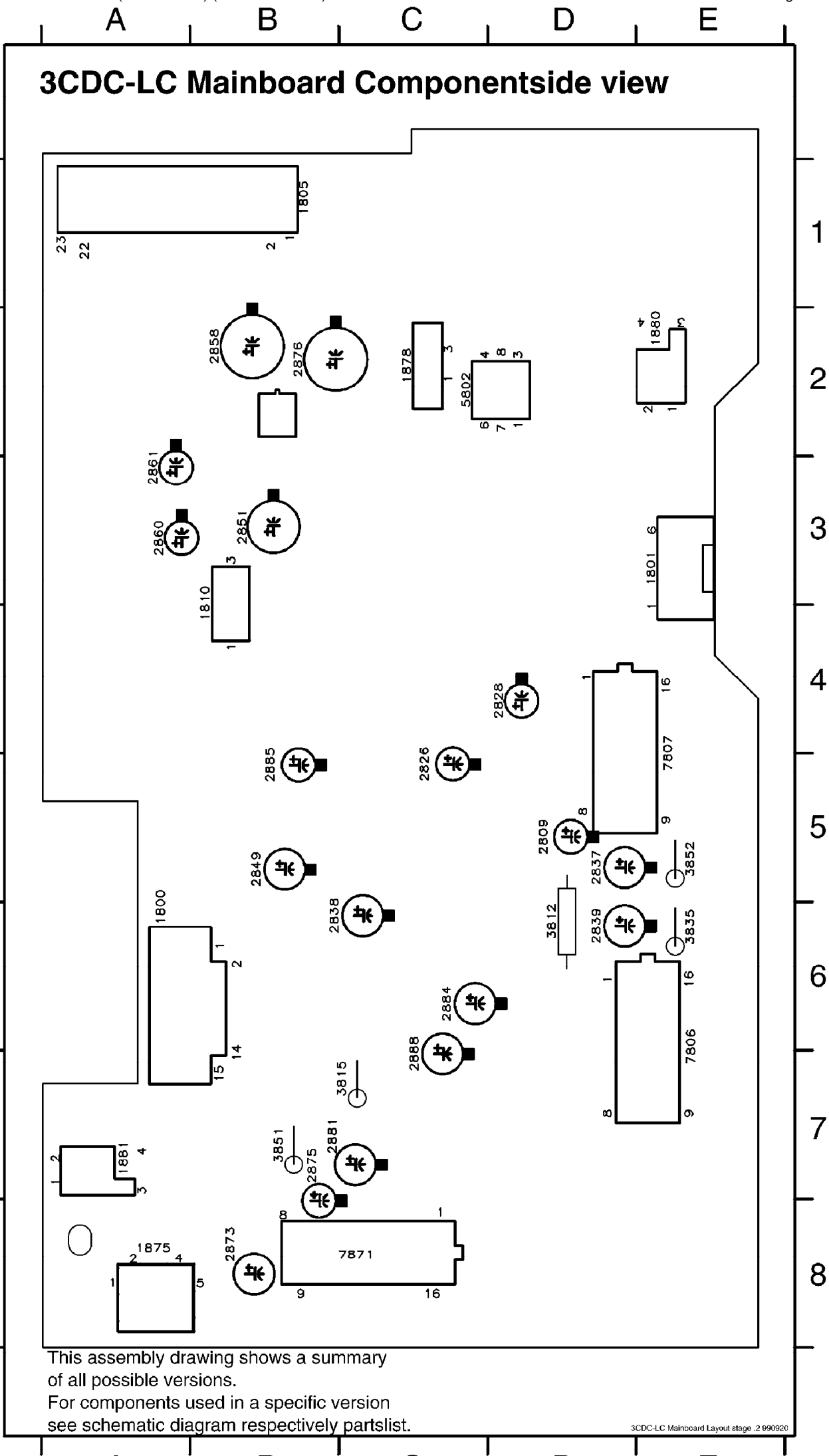


2621	A2	2724	B2	3602	A1	3688	A2	3725	A2	3757	A1	4701	A1	4727	B1	7612	A1
2622	A2	2725	A2	3603	A1	3689	A1	3726	B2	3758	A2	4702	A1	4728	B1	7613	A1
2623	A2	2726	B2	3604	A1	3701	B2	3727	A1	3759	A1	4703	A1	4729	B1	7614	A1
2624	A1	2727	B2	3605	A1	3702	B2	3728	B1	3760	B1	4704	A1	4730	B1	7616	A2
2625	A2	2728	B2	3606	A1	3703	B1	3729	A1	3762	A2	4705	A1	4731	B1	7618	A1
2626	A1	2729	A1	3608	A2	3704	B1	3730	B1	3763	B1	4706	A1	4732	B2	7619	A1
2627	A1	2730	B1	3610	A2	3705	B1	3731	A1	3765	B1	4707	A2	4733	B2	7620	A1
2701	B2	2733	B1	3612	A2	3706	B1	3732	B1	3766	B1	4708	A2	4734	B1	7622	A1
2702	B2	2734	B1	3613	A1	3707	B1	3733	B1	3767	B1	4709	A2	4735	B1	7623	A1
2703	B1	2735	B1	3614	A2	3708	B1	3734	B1	3768	B1	4710	A2	4736	B1	7624	A2
2704	B1	2737	B1	3616	A2	3709	B1	3735	B1	3769	A2	4711	A2	4737	B1	7710	B2
2705	B1	2738	B1	3618	A2	3710	B1	3736	B1	3770	B2	4712	A2	4738	B1	7720	B1
2706	B1	2742	A2	3619	A2	3711	B1	3741	B1	3771	B2	4713	A1	4739	B1	7730	A2
2707	B1	2743	B2	3623	A1	3712	B1	3742	B1	3772	A2	4714	A1	4740	B1	7740	A1
2708	B1	2744	B1	3624	A1	3713	B1	3743	B1	3774	A2	4715	A1	4741	B2	7780	A2
2709	B1	2745	B2	3625	A1	3714	B1	3744	B1	3775	B2	4716	A1	4742	B2	7781	B2
2710	B1	2746	B1	3626	A1	3715	B1	3745	B1	3776	B2	4717	A1	4744	A2	7783	A2
2711	B1	2747	B1	3628	A1	3716	B1	3746	B1	3777	B2	4718	A1	4745	A1	7784	B2
2712	B1	2760	A2	3630	A1	3717	A1	3748	B1	3779	B2	4719	A2	4746	A1	7787	B1
2717	A2	2769	B1	3672	A2	3718	B2	3749	A1	3780	B2	4720	A2	4747	A1	7791	A1
2718	B2	2770	B1	3676	A2	3719	A2	3751	A1	3781	B1	4721	A2	4748	B1	7792	A2
2719	A2	2781	B2	3678	A1	3720	B2	3752	A1	3784	B2	4722	A2	4785	A2		
2720	B2	2782	B2	3679	A1	3721	A2	3753	A1	3786	A2	4723	B1	4790	B2		
2721	A2	2786	B2	3680	A1	3722	B2	3754	A1	3787	A2	4724	B1	4794	B1		
2722	B2	2787	B2	3686	A2	3723	B2	3755	A1	3788	B2	4725	A1	4795	A1		
2723	A2	3601	A1	3687	A2	3724	B2	3756	A1	3789	A2	4726	B1	7610	A2		

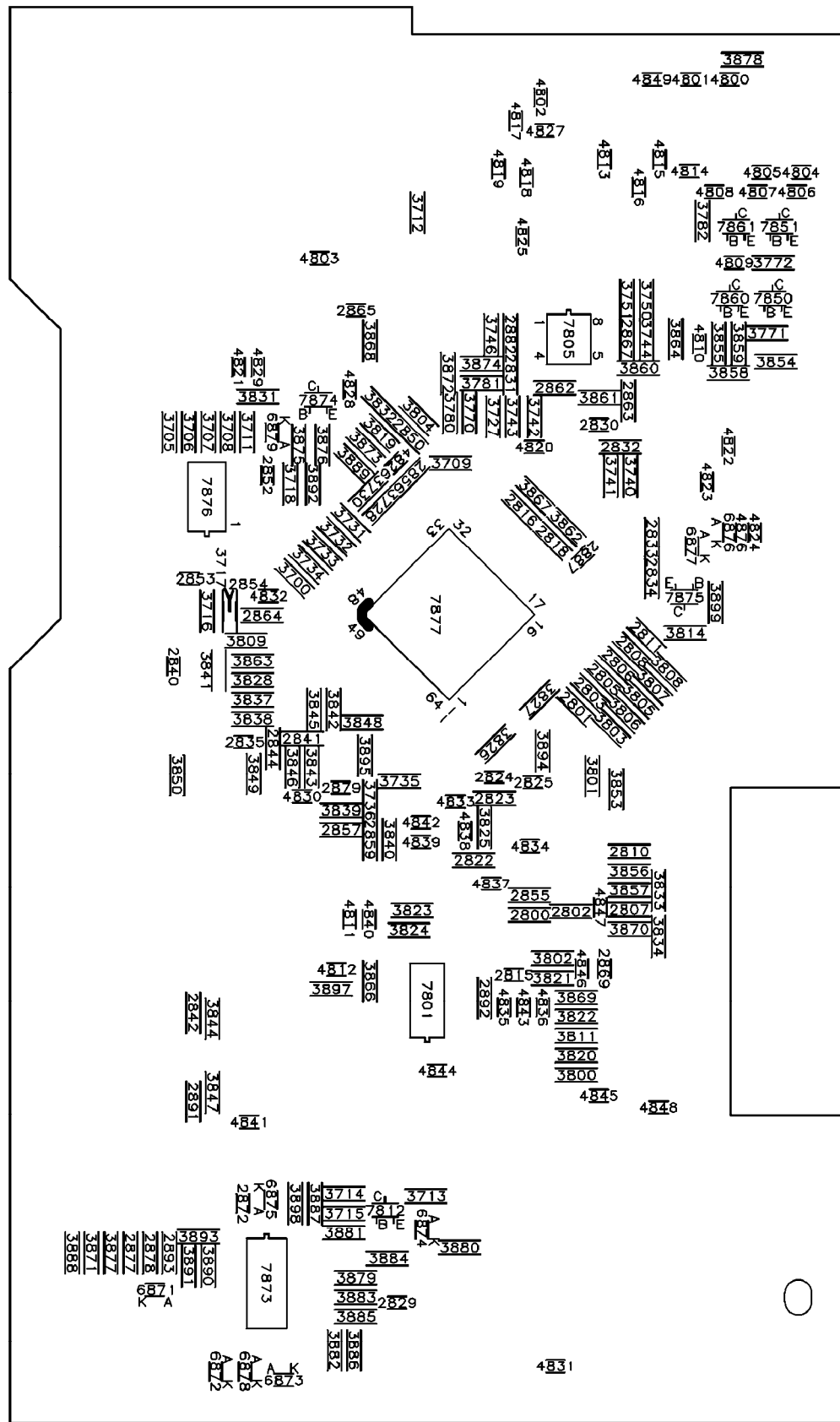


Some location on this board is prepared for both 0603 & 0805 SMDs footprint, in such locations 0603 SMDs may be substituted.

- 1800 A6
- 1801 E3
- 1805 B1
- 1810 B3
- 1875 A8
- 1878 C2
- 1880 E2
- 1881 A7
- 2809 D5
- 2826 C5
- 2828 D4
- 2837 D5
- 2838 C6
- 2839 D6
- 2849 B5
- 2851 B3
- 2858 B2
- 2860 A3
- 2861 A3
- 2873 B8
- 2875 B7
- 2876 B2
- 2881 C7
- 2884 C6
- 2885 B5
- 2888 C7
- 3812 D6
- 3815 C7
- 3835 E6
- 3851 B7
- 3852 E5
- 5802 D2
- 7806 E6
- 7807 E5
- 7871 C8



3CDC-LC Mainboard Copperside view



2800 B6	3751 B2	3889 D3
2801 B4	3770 C3	3890 D8
2802 B6	3771 A2	3891 D8
2803 B4	3780 C3	3892 D3
2805 B4	3781 A2	3893 D7
2806 B4	3782 A2	3894 B5
2807 B6	3782 A2	3895 C5
2808 B4	3800 B6	3897 D6
2810 B5	3801 B5	3898 D7
2811 B4	3802 B6	3899 A4
2815 C6	3803 B4	4800 A1
2816 C3	3804 C3	4801 B1
2818 B3	3805 B4	4802 B1
2822 C5	3806 B4	4803 D2
2823 C5	3807 B4	4804 A1
2824 C5	3808 B4	4805 A1
2825 B5	3809 D4	4806 A1
2829 C8	3811 B6	4807 A1
2830 B3	3814 B4	4808 A1
2831 C2	3819 C3	4809 A2
2832 B3	3820 B6	4810 B2
2833 B3	3821 B6	4811 D6
2834 B4	3822 B6	4812 D6
2835 D5	3823 C6	4813 B1
2840 E4	3824 C6	4814 B1
2841 D5	3825 C5	4815 B1
2842 D6	3826 C5	4816 B1
2844 D5	3827 B4	4817 C1
2845 D5	3828 D4	4818 C1
2850 C3	3829 C6	4819 C1
2852 D3	3831 D3	4819 C1
2853 D4	3832 C3	4820 B3
2854 D4	3833 B5	4821 D2
2855 B5	3834 B6	4822 A3
2856 C3	3837 D4	4823 A3
2857 D5	3838 D4	4824 A3
2859 C5	3839 D5	4825 C2
2862 B3	3840 C5	4826 C3
2863 B3	3841 D4	4827 B1
2864 D4	3842 D4	4828 D3
2865 C2	3843 D5	4829 D2
2866 B2	3844 D6	4830 D5
2869 B6	3845 D4	4831 B8
2872 D7	3846 D5	4832 D4
2877 E8	3847 D7	4833 C5
2878 E8	3848 C4	4834 B5
2879 D5	3849 D5	4835 C6
2882 C2	3850 E5	4836 B6
2887 B3	3853 B5	4837 C5
2891 D7	3854 A2	4838 C5
2892 C6	3855 A2	4839 C5
2893 E8	3856 B5	4840 C6
3700 D4	3857 B5	4841 D7
3705 E3	3858 A2	4842 C5
3706 D3	3859 A2	4843 C6
3707 D3	3860 B2	4844 C6
3708 D3	3861 B3	4845 B7
3709 C3	3862 B3	4846 B6
3711 D3	3863 D4	4847 B6
3712 C1	3864 B2	4848 B7
3713 C7	3866 C6	4849 B1
3714 D7	3867 B3	4876 A3
3715 D7	3868 C2	6871 E8
3716 D4	3869 B6	6872 D8
3717 D4	3870 B6	6873 D8
3718 D3	3871 E8	6874 C7
3727 C3	3872 C2	6875 D7
3728 C3	3873 C3	6876 A3
3730 C3	3874 C2	6877 B3
3731 D3	3875 D3	6878 D8
3732 D3	3876 D3	6879 D3
3733 D3	3877 E8	7801 C6
3734 D4	3878 A1	7805 B2
3735 C5	3879 C8	7812 C7
3736 C5	3880 C7	7850 A2
3740 B3	3881 D7	7851 A2
3741 B3	3882 D8	7860 A2
3742 B3	3883 C8	7861 A2
3743 C3	3884 C8	7873 D8
3744 B2	3885 C8	7874 D3
3746 C2	3886 D8	7875 B4
3750 B2	3887 D7	7876 D3
	3888 E8	7877 C4

This assembly drawing shows a summary of all possible versions. For components used in a specific version see schematic diagram respectively partslist.

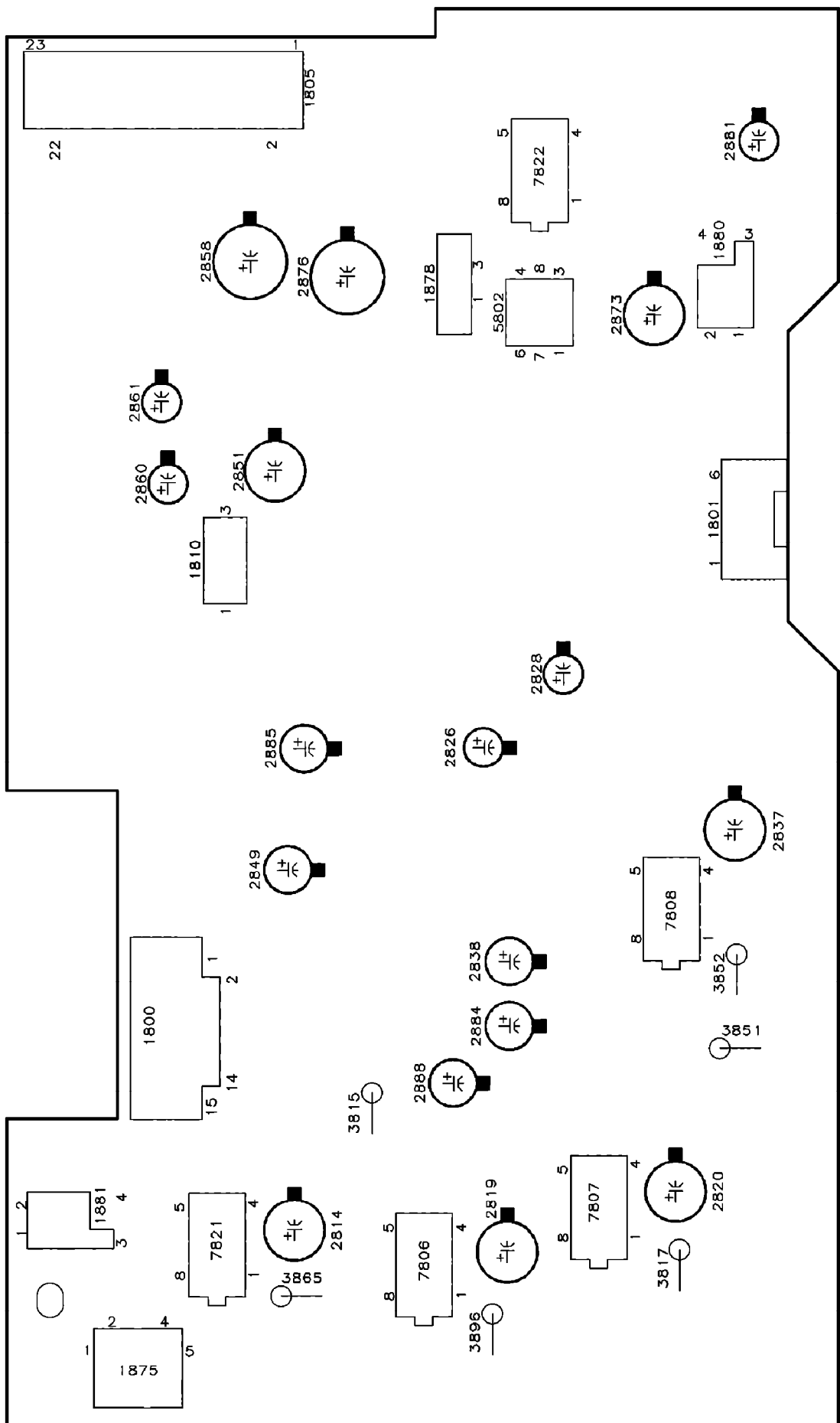
Component side

- 1800 F1
- 1801 C5
- 1805 A2
- 1810 C2
- 1875 H1
- 1878 B3
- 1880 B5
- 1881 G1
- 2814 G3
- 2819 G3
- 2820 G5
- 2826 E3
- 2828 D4
- 2837 E5
- 2838 F3
- 2849 E2
- 2851 C2
- 2858 B2
- 2860 C1
- 2861 C1
- 2873 B4
- 2876 B2
- 2881 A5
- 2884 F3
- 2885 E2
- 2888 G3
- 3815 G3
- 3817 H4
- 3851 F5
- 3852 F5
- 3865 H2
- 3896 H3
- 5802 B4
- 7806 H3
- 7807 G4
- 7808 E4
- 7821 G2
- 7822 A3

3CDC-LC-MB Component side view

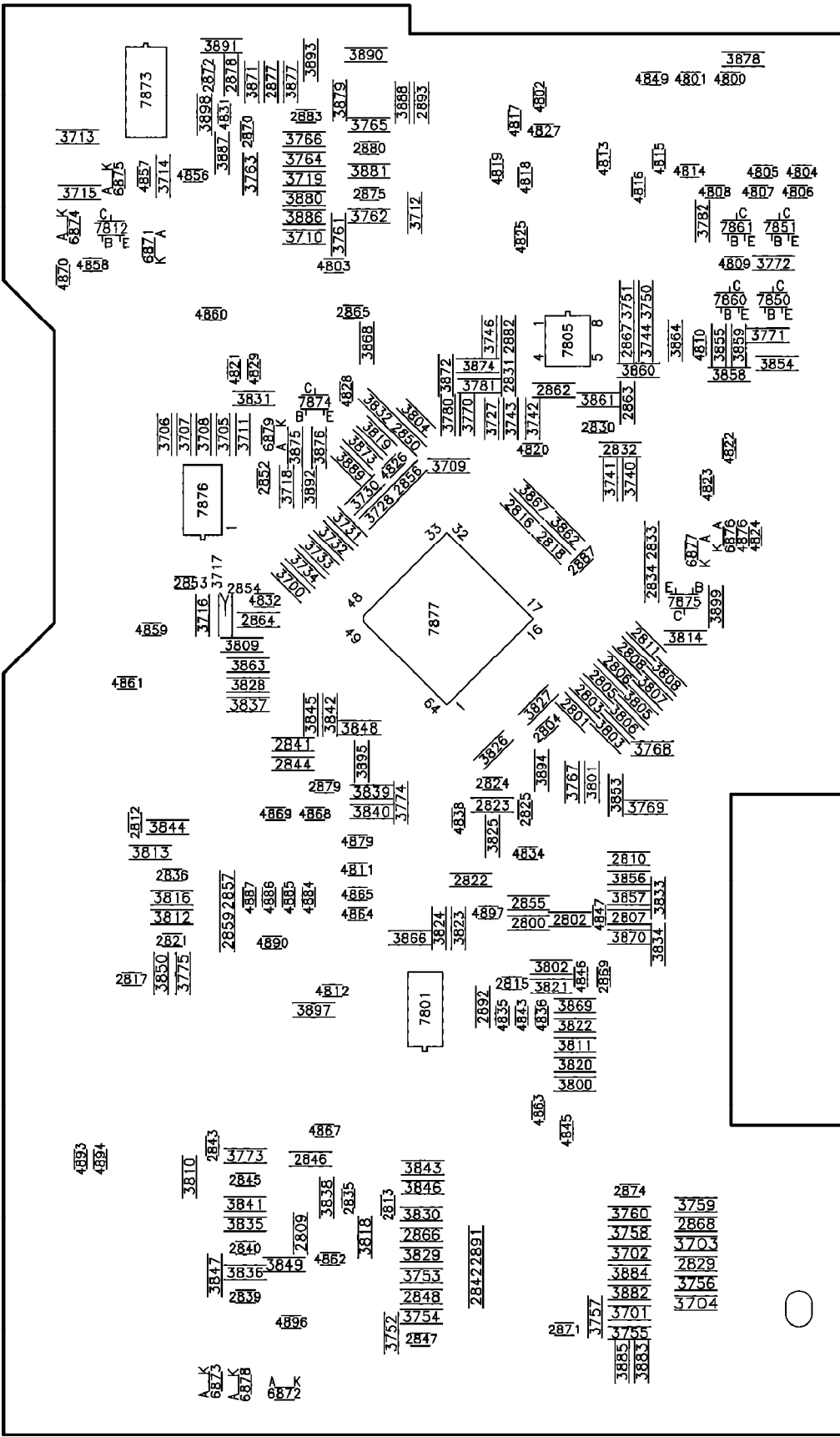
A
B
C
D
E
F
G
H

A
B
C
D
E
F
G
H



This assembly drawing shows a summary of all possible versions. For components used in a specific version see schematic diagram respectively partslist.

3CDC-LC-MB Copper side view



2800	F4	3750	B4	3881	A3
2801	D4	3751	B4	3882	H4
2802	F4	3752	H3	3883	H4
2803	D4	3753	H3	3884	H4
2804	D4	3754	H3	3885	H4
2805	D4	3755	H4	3886	B2
2806	D4	3756	H4	3887	A2
2807	F4	3757	H4	3888	A3
2808	D4	3758	G4	3889	C2
2809	G2	3759	G4	3890	A3
2810	E4	3760	G4	3891	A2
2811	D4	3761	B2	3892	C2
2812	E1	3762	B3	3893	A2
2813	G3	3763	A2	3894	E4
2815	F3	3764	A2	3895	E3
2816	C3	3765	A3	3897	F2
2817	F1	3766	E2	3898	A2
2818	C4	3767	E4	3899	D5
2821	F1	3768	E4	4800	A5
2822	E3	3769	E4	4801	A4
2823	E3	3770	C3	4802	A4
2824	E3	3771	B5	4803	B2
2825	E3	3772	B5	4804	A5
2829	H4	3773	G2	4805	A5
2830	C4	3774	E3	4806	A5
2831	B3	3775	F2	4807	A5
2832	C4	3780	C3	4808	A5
2833	C4	3781	B3	4809	B5
2834	D4	3782	B5	4810	B4
2835	G2	3800	F4	4811	E3
2836	E1	3801	E4	4812	F2
2839	H2	3802	F4	4813	A4
2840	G2	3803	D4	4814	A4
2841	E2	3804	C3	4815	A4
2842	H3	3805	D4	4816	A4
2843	G2	3806	D4	4817	A3
2844	E2	3807	D4	4818	A3
2845	G2	3808	D4	4819	A3
2846	G2	3809	D2	4820	C4
2847	H3	3810	G2	4821	B2
2848	H3	3811	F4	4822	C5
2850	C3	3812	F1	4823	C5
2852	C2	3813	E1	4824	C5
2853	D2	3814	D4	4825	B3
2854	D2	3816	E1	4826	C3
2855	E4	3818	G3	4827	A4
2856	C3	3819	C3	4828	C2
2857	E2	3820	F4	4829	B2
2859	F2	3821	F4	4831	A2
2862	C4	3822	F4	4832	D2
2863	C4	3823	F3	4834	E4
2864	D2	3824	F3	4835	F3
2865	B3	3825	E3	4836	F4
2866	G3	3826	E3	4838	E3
2867	B4	3827	D4	4843	F3
2868	G4	3828	D2	4845	G4
2869	F4	3829	G3	4846	F4
2870	A2	3830	G3	4847	F4
2871	H4	3831	C2	4849	A4
2872	A2	3832	C3	4856	A2
2874	G4	3833	E4	4857	A1
2875	A3	3834	F4	4858	B1
2877	A2	3835	G2	4859	D1
2878	A2	3836	H2	4860	B2
2879	E2	3837	D2	4861	D1
2880	A3	3838	G2	4862	G2
2882	B3	3839	E3	4863	G4
2883	A2	3840	E3	4864	F3
2887	C4	3841	G2	4865	E3
2891	G3	3842	D2	4867	G2
2892	F3	3843	G3	4868	E2
2893	A3	3844	E1	4869	E2
3700	D2	3845	D2	4870	B1
3701	H4	3846	G3	4876	C5
3702	G4	3847	H2	4879	F3
3703	G4	3848	D3	4884	E2
3704	H4	3849	H2	4885	E2
3705	C2	3850	F1	4886	E2
3706	C1	3853	E4	4887	E2
3707	C2	3854	B5	4890	F2
3708	C2	3855	B5	4893	G1
3709	C3	3856	E4	4894	G1
3710	B2	3857	E4	4896	H2
3711	C2	3858	B5	4897	F3
3712	A3	3859	B5	6871	B1
3713	A1	3860	B4	6872	H2
3714	A1	3861	C4	6873	H2
3715	A1	3862	C4	6874	B1
3716	D2	3863	D2	6875	A1
3717	D2	3864	B4	6876	C5
3718	C2	3866	F3	6877	C4
3719	A2	3867	C4	6878	H2
3727	C3	3868	B3	6879	C2
3728	C3	3869	F4	7801	F3
3730	C3	3870	F4	7805	B4
3731	C2	3871	A2	7812	B1
3732	C2	3872	B3	7850	B5
3733	C2	3873	C3	7851	B5
3734	D2	3874	B3	7860	B5
3740	C4	3875	C2	7861	B5
3741	C4	3876	C2	7873	A1
3742	C4	3877	A2	7874	C2
3743	C3	3878	A5	7875	D4
3744	B4	3879	A2	7876	C2
3746	B3	3880	A2	7877	D3

This assembly drawing shows a summary of all possible versions. For components used in a specific version see schematic diagram respectively partslist.

Interconnection Board

primary side

- 8901 E 5
- 8902 D 5
- 9920 E 4
- 9921 E 4
- 9922 E 4
- 9923 D 4
- 9924 D 4
- 9925 D 4
- trf3 E 4
- trf4 E 4
- trf5 E 4
- trf6 D 4
- trf7 D 4
- trf8 D 4

secondary side

- 1911 A 5
- 1912 B 5
- 1913 C 5
- 1914 A 5
- 1920 A 4
- 1921 A 4
- 1922 A 4
- 1923 B 5
- 1924 C 4
- 1925 C 4
- 3920 B 4
- 9927 A 5
- 9928 A 5
- 9930 B 4
- 9931 A 4
- 9932 A 4
- 9933 A 4
- 9934 A 4
- 9935 B 4
- 9936 B 4
- 9937 B 4
- 9938 B 4
- 9939 C 4
- 9940 C 4
- 9941 C 4
- 9942 C 4
- trf10 A 3
- trf11 A 3
- trf12 A 3
- trf13 A 3
- trf14 B 3
- trf15 B 3
- trf16 B 3
- trf17 B 3
- trf18 C 3
- trf19 C 3
- trf20 C 3
- trf21 C 3

Mains Board

- 27 B 1
- 1901 E 3
- 1902 E 2
- 1903 C 2
- 1904 B 2
- 1905 C 3
- 1906 C 1
- 1907 E 1
- 1909 D 1
- 1910 C 1
- 2902 A 3
- 2903 A 2
- 2904 A 2
- 2905 A 1
- 2906 B 1
- 3901 B 1
- 3902 A 2
- 3903 A 2
- 3904 B 1
- 3905 A 1
- 3906 A 1
- 3907 E 3
- 3908 C 2
- 5901 D 3
- 5902 D 3
- 5903 B 2
- 5905 C 1
- 6900 B 1
- 6901 A 3
- 6902 A 2
- 6903 A 3
- 6904 A 2
- 6905 A 2
- 6906 A 2
- 6908 B 1
- 6909 B 1
- 6910 B 1
- 6911 B 1
- 6912 B 1
- 7901 A 1
- 7902 B 1
- 8904 D 1
- 8905 C 1
- 9900 B 1
- 9901 D 3
- 9902 D 3
- 9903 C 3
- 9904 D 2
- 9905 C 1
- 9906 E 1
- 9907 B 3
- 9908 A 2
- 9909 A 2
- 9910 B 1
- 9911 A 1
- 9912 A 1
- 9913 A 2
- 9914 A 2
- 9915 D 2
- 9916 D 2
- 9917 D 1
- 9918 C 3
- 9919 C 3
- 9926 C 2
- 9929 B 2

5

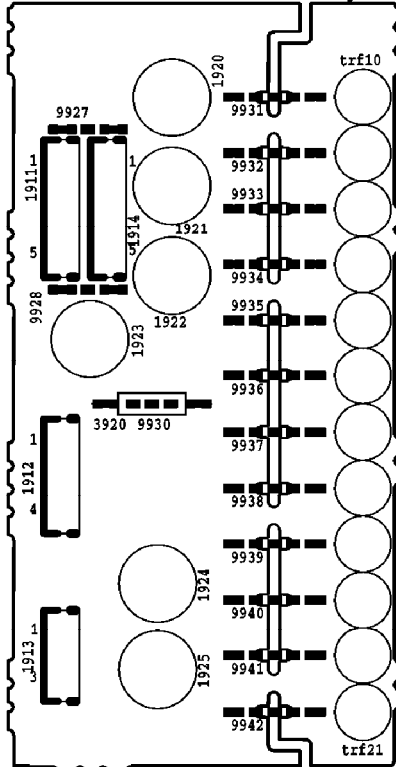
4

3

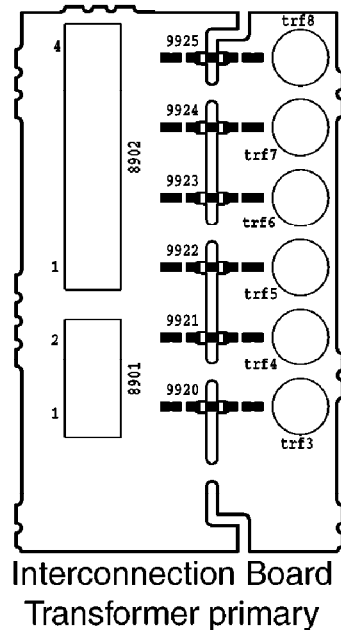
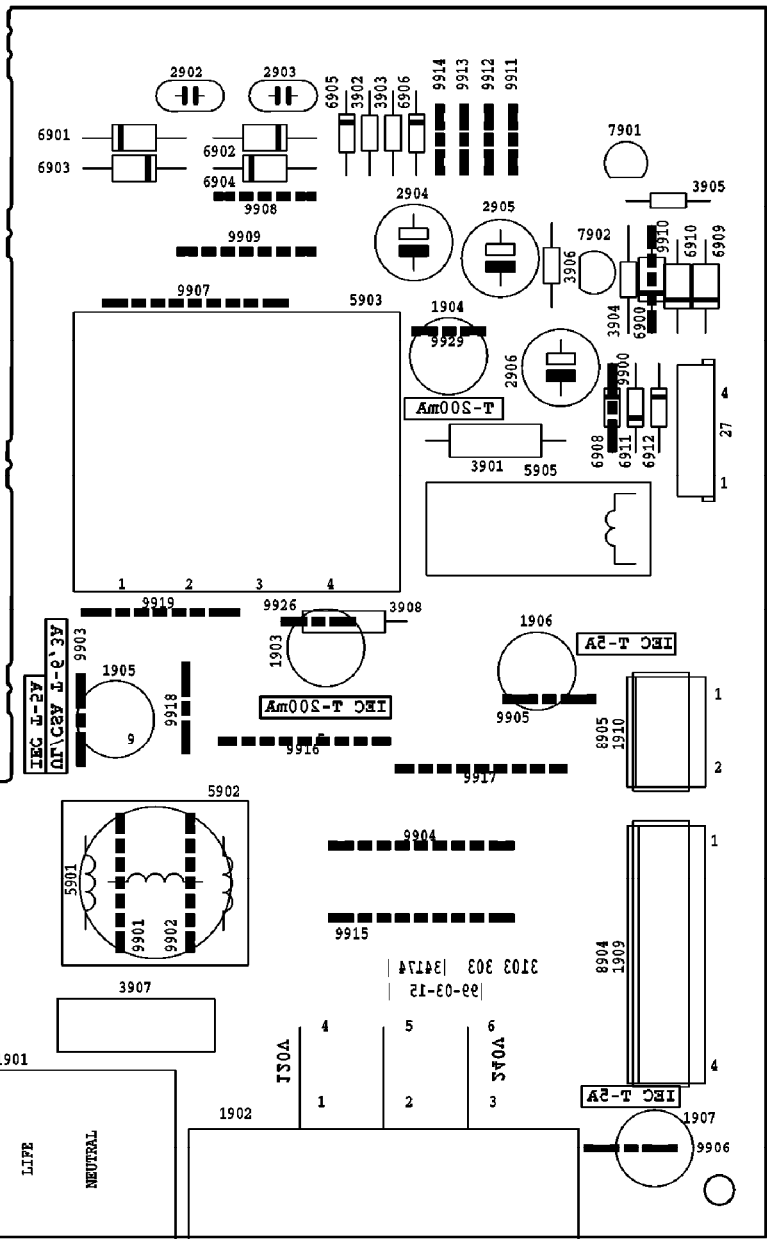
2

1

Interconnection Board Transformer secondary



Mains Board Copperside view



This assembly drawing shows a summary of all possible versions. For components used in a specific version see schematic diagram respectively partlist.



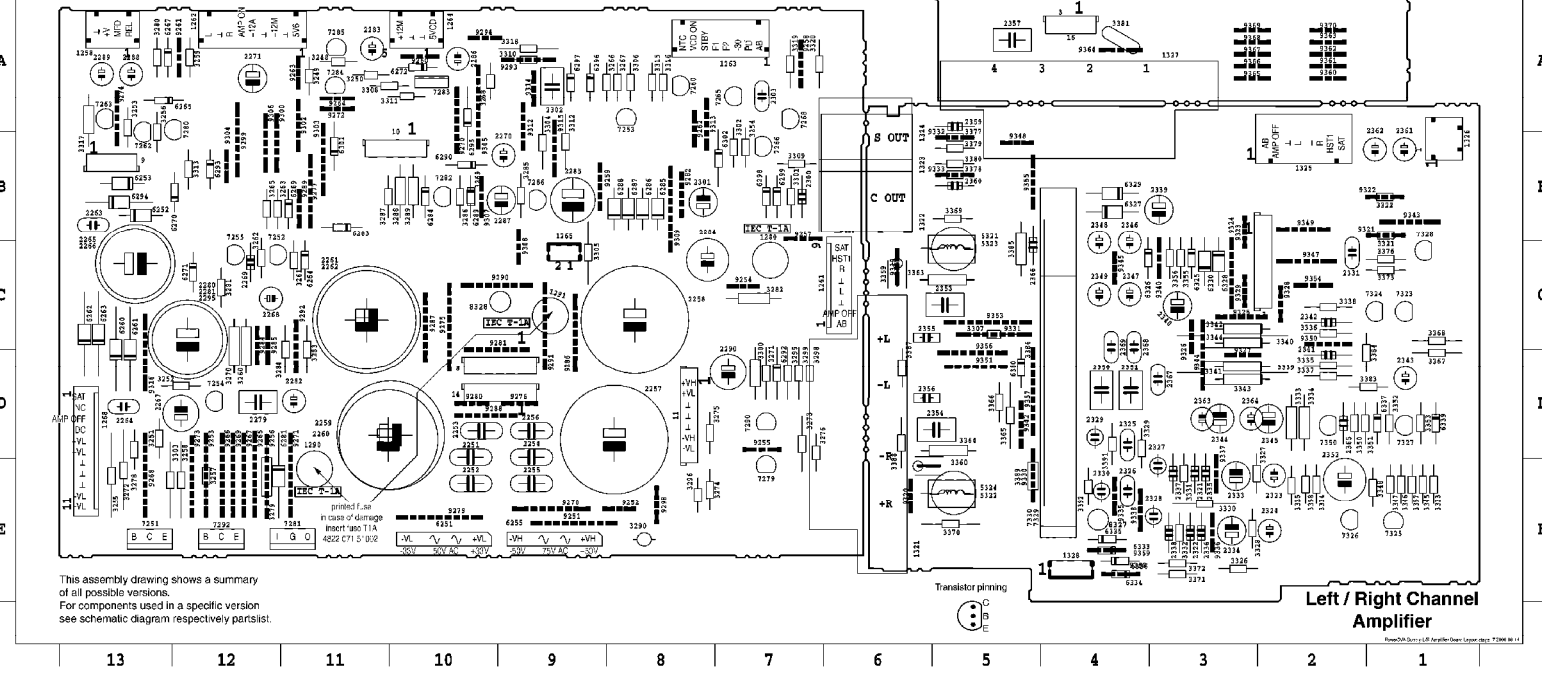
9360 A	2	9314 A	9	9281 C	9	9272 A	11	9254 C	7	7263 A	13	6293 D	7	6263 C	13	3310 A	9	3287 B	11	3268 A	10	3250 A	11	2281 C	12	2257 D	8	14 D	9	9348 B	5	9327 D	3	7324 C	1	5322 E	5	3372 R	3	3352 D	1	3334 D	2	2267 D	3	2344 C	4	2330 X	4	5 C	3	9361 A	2	9315 B	9	9282 C	11	9273 B	12	9255 D	7	7265 A	7	6294 B	12	6264 A	11	3311 A	10	3288 B	10	3269 D	10	3251 D	11	2282 D	11	2258 C	8	1290 A	10	9349 B	2	9328 C	2	7325 B	2	5323 C	5	3373 C	1	3353 D	1	3335 D	2	2268 C	4	2345 C	4	2331 C	2	1321 D	6	9362 A	2	9316 D	9	9283 A	11	9274 A	12	9256 B	7	7266 B	7	6295 A	12	6265 A	11	3312 B	9	3289 B	10	3270 C	12	3252 D	12	2283 A	11	2259 D	10	1291 C	6	9350 C	7	9329 C	3	7326 B	2	5324 B	5	3374 C	1	3354 C	3	3336 C	2	2269 C	4	2346 D	4	2332 B	3	1322 B	6	9363 A	4	9317 C	13	9284 A	10	9275 C	10	9257 A	7	7267 A	7	6296 A	13	6266 A	13	3313 B	12	3290 A	8	3271 D	7	3253 A	13	2284 C	8	2260 D	10	1292 A	10	9351 D	5	9330 E	5	7327 D	1	6325 C	3	3375 B	5	3355 C	3	3337 D	2	2270 C	5	2351 D	4	2334 B	3	1323 B	6	9364 A	4	9318 C	12	9285 B	8	9276 D	9	9258 A	9	7268 A	7	6297 A	9	6267 B	11	3314 A	8	3291 D	7	3272 E	13	3254 B	7	2285 B	9	2261 C	11	1293 A	7	9352 C	5	9331 C	5	7328 C	1	6326 C	4	3376 B	4	3356 C	3	3338 C	2	2271 C	5	2352 B	3	1324 B	6	9365 A	4	9319 D	12	9286 B	11	9277 B	11	9259 A	10	7269 A	7	6298 A	11	6268 B	11	3315 A	8	3292 D	8	3273 D	7	3255 B	13	2286 A	10	2262 C	11	1294 A	10	9353 B	6	9332 B	6	7329 B	4	6327 B	4	3377 B	4	3357 B	3	3339 B	1	2272 B	5	2353 B	3	1325 B	6	9366 A	4	9320 B	10	9287 B	12	9278 B	10	9260 A	10	7270 A	7	6299 B	7	6271 C	12	3317 A	13	3293 D	7	3274 E	8	3256 B	13	2287 B	9	2263 B	13	1295 C	9	9353 B	5	9333 B	5	7330 C	4	6328 C	3	3380 B	3	3359 C	6	3340 C	2	2273 B	1	2354 D	3	1326 B	6	9367 A	4	9321 A	11	9288 A	10	9279 B	10	9261 A	10	7271 A	7	6300 B	7	6272 A	10	3318 A	9	3294 D	8	3275 D	8	3257 B	12	2288 A	13	2264 D	13	1296 D	13	9354 B	5	9334 B	5	7331 D	2	6329 B	4	3381 D	1	3360 C	6	3341 D	2	2274 B	1	2355 C	3	1327 B	4	9368 A	4	9322 A	7	9289 D	16	9262 A	11	7281 A	11	6301 B	7	6302 B	7	6273 A	11	3319 A	7	3295 D	7	3276 D	7	3258 D	12	2289 B	12	2265 C	12	1297 C	7	9355 D	5	9335 B	5	8327 D	4	6330 C	3	3382 D	1	3361 C	5	3342 C	2	2275 D	2	2356 D	3	1328 B	4	9369 A	4	9323 A	10	9290 C	12	9263 A	11	6303 B	7	6304 C	7	6274 A	10	3320 A	7	3296 B	13	3277 B	9	3259 D	7	2266 C	7	2267 C	12	1298 C	9	9356 B	4	9336 B	4	8328 B	4	6331 C	4	3383 D	5	3343 D	3	3354 D	2	2276 D	2	2357 D	3	1329 B	4	9370 A	4	9324 A	9	9291 B	10	9264 A	10	7282 A	11	6304 B	7	6305 B	7	6275 A	10	3321 B	8	3297 B	12	3278 B	10	3260 C	12	2289 C	12	2268 D	12	1299 C	9	9357 B	4	9337 B	4	8329 C	3	6332 C	4	3384 D	5	3344 D	3	3355 D	2	2277 D	2	2358 D	3	1330 B	4	9371 A	4	9325 A	9	9292 B	11	9265 A	10	7283 A	11	6306 B	7	6307 B	7	6276 A	10	3322 B	8	3298 B	12	3279 B	10	3261 C	12	2290 C	12	2269 D	12	1300 C	9	9358 D	4	9338 D	4	8330 C	3	3385 C	4	3345 D	3	3356 D	2	2278 D	2	2359 D	3	1331 B	4	9372 A	4	9326 A	9	9293 B	11	9266 A	10	7284 A	11	6308 B	7	6309 B	7	6277 A	10	3323 B	8	3299 B	12	3280 B	10	3262 C	12	2291 C	12	2270 D	12	1301 C	9	9359 D	4	9339 D	4	8331 C	3	6333 C	4	3386 C	4	3346 D	3	3357 D	2	2279 D	2	2360 D	3	1332 B	4	9373 A	4	9327 A	9	9294 B	11	9267 A	10	7285 A	11	6310 B	7	6311 B	7	6278 A	10	3324 B	8	3300 B	12	3281 B	10	3263 C	12	2292 C	12	2271 D	12	1302 C	9	9360 D	4	9340 B	4	8332 C	3	6334 C	4	3387 C	4	3347 D	3	3358 D	2	2280 D	2	2361 D	3	1333 B	4	9374 A	4	9328 A	9	9295 B	11	9268 A	10	7286 A	11	6312 B	7	6313 B	7	6279 A	10	3325 B	8	3301 B	12	3282 B	10	3264 C	12	2293 C	12	2272 D	12	1303 C	9	9361 D	4	9341 B	4	8333 C	3	6335 C	4	3388 C	4	3348 D	3	3359 D	2	2281 D	2	2362 D	3	1334 B	4	9375 A	4	9329 A	9	9296 B	11	9269 A	10	7287 A	11	6314 B	7	6315 B	7	6280 A	10	3326 B	8	3302 B	12	3283 B	10	3265 C	12	2294 C	12	2273 D	12	1304 C	9	9362 D	4	9342 B	4	8334 C	3	6336 C	4	3389 C	4	3349 D	3	3360 D	2	2282 D	2	2363 D	3	1335 B	4	9376 A	4	9330 A	9	9297 B	11	9270 A	10	7288 A	11	6316 B	7	6317 B	7	6281 A	10	3327 B	8	3303 B	12	3284 B	10	3266 C	12	2295 C	12	2274 D	12	1305 C	9	9363 D	4	9343 B	4	8335 C	3	6337 C	4	3390 C	4	3350 D	2	2283 D	2	2364 C	4	1336 B	4	9377 A	4	9331 A	9	9298 B	11	9271 A	10	7289 A	11	6318 B	7	6319 B	7	6282 A	10	3328 B	8	3304 B	12	3285 B	10	3267 C	12	2296 C	12	2275 D	12	1306 C	9	9364 D	4	9344 B	4	8336 C	3	6338 C	4	3391 C	4	3351 C	5	3371 B	3	3351 D	2	2284 D	2	2365 C	4	1337 B	4	9378 A	4	9332 A	9	9299 B	11	9272 A	10	7290 A	11	6320 B	7	6321 B	7	6283 A	10	3329 B	8	3305 B	12	3286 B	10	3268 C	12	2297 C	12	2276 D	12	1307 C	9	9365 D	4	9345 B	4	8337 C	3	6339 C	4	3392 C	4	3352 C	5	3372 B	3	3352 D	2	2285 D	2	2366 C	4	1338 B	4	9379 A	4	9333 A	9	9300 B	11	9273 A	10	7291 A	11	6322 B	7	6323 B	7	6284 A	10	3330 B	8	3306 B	12	3287 B	10	3269 C	12	2298 C	12	2277 D	12	1308 C	9	9366 D	4	9346 B	4	8338 C	3	6340 C	4	3393 C	4	3353 C	5	3373 B	3	3353 D	2	2286 D	2	2367 C	4	1339 B	4	9380 A	4	9334 A	9	9301 B	11	9274 A	10	7292 A	11	6324 B	7	6325 B	7	6285 A	10	3331 B	8	3307 B	12	3288 B	10	3270 C	12	2299 C	12	2278 D	12	1309 C	9	9367 D	4	9347 B	4	8339 C	3	6341 C	4	3394 C	4	3354 C	5	3374 B	3	3354 D	2	2287 D	2	2368 C	4	1340 B	4	9381 A	4	9335 A	9	9302 B	11	9275 A	10	7293 A	11	6326 B	7	6327 B	7	6286 A	10	3332 B	8	3308 B	12	3289 B	10	3271 C	12	2300 C	12	2279 D	12	1310 C	9	9368 D	4	9348 B	4	8340 C	3	6342 C	4	3395 C	4	3355 C	5	3375 B	3	3355 D	2	2288 D	2	2369 C	4	1341 B	4	9382 A	4	9336 A	9	9303 B	11	9276 A	10	7294 A	11	6328 B	7	6329 B	7	6287 A	10	3333 B	8	3309 B	12	3290 B	10	3272 C	12	2301 C	12	2280 D	12	1311 C	9	9369 D	4	9349 B	4	8341 C	3	6343 C	4	3396 C	4	3356 C	5	3376 B	3	3356 D	2	2289 D	2	2370 C	4	1342 B	4	9383 A	4	9337 A	9	9304 B	11	9277 A	10	7295 A	11	6330 B	7	6331 B	7	6288 A	10	3334 B	8	3310 B	12	3291 B	10	3273 C	12	2302 C	12	2281 D	12	1312 C	9	9370 D	4	9350 A	9	9305 B	11	9278 A	10	7296 A	11	6332 B	7	6333 B	7	6289 A	10	3335 B	8	3311 B	12	3292 B	10	3274 C	12	2303 C	12	2282 D	12	1313 C	9	9371 D	4	9351 A	9	9306 B	11	9279 A	10	7297 A	11	6334 B	7	6335 B	7	6290 A	10	3336 B	8	3312 B	12	3293 B	10	3275 C	12	2304 C	12	2283 D	12	1314 C	9	9372 D	4	9352 A	9	9307 B	11	9280 A	10	7298 A	11	6336 B	7	6337 B	7	6291 A	10	3337 B	8	3313 B	12	3294 B	10	3276 C	12	2305 C	12	2284 D	12	1315 C	9	9373 D	4	9353 A	9	9308 B	11	9281 A	10	7299 A	11	6338 B	7	6339 B	7	6292 A	10	3338 B	8	3314 B	12	3295 B	10	3277 C	12	2306 C	12	2285 D	12	1316 C	9	9374 D	4	9354 A	9	9309 B	11	9282 A	10	7300 A	11	6340 B	7	6341 B	7	6293 A	10	3339 B	8	3315 B	12	3296 B	10	3278 C	12	2307 C	12	2286 D	12	1317 C	9	9375 D	4	9355 A	9	9310 B	11	9283 A	10	7301 A	11	6342 B	7	6343 B	7	6294 A	10	3340 B	8	3316 B	12	3297 B	10	3279 C	12	2308 C	12	2287 D	12	1318 C	9	9376 D	4	9356 A	9	9311 B	11	9284 A	10	7302 A	11	6344 B	7	6345 B	7	6295 A	10	3341 B	8	3317 B	12	3298 B	10	3280 C	12	2309 C	12	2288 D	12	1319 C	9	9377 D	4	9357 A	9	9312 B	11	9285 A	10	7303 A	11	6346 B	7	6347 B	7	6296 A	10	3342 B	8	3318 B	12	3299 B	10	3281 C	12	2310 C	12	2289 D	12	1320 C	9	9378 D	4	9358 A	9	9313 B	11	9286 A	10	7304 A	11	6348 B	7	6349 B	7	6297 A	10	3343 B	8	3319 B	12	3300 B	10	3282 C	12	2311 C	12	2290 D	12	1321 C	9	9379 D	4	9359 A	9	9314 B	11	9287 A	10	7305 A	11	6350 B	7	6351 B	7	6298 A	10	3344 B	8	3320 B	12	3301 B	10	3283 C	12	2312 C	12	2291 D	12	1322 C	9
--------	---	--------	---	--------	---	--------	----	--------	---	--------	----	--------	---	--------	----	--------	---	--------	----	--------	----	--------	----	--------	----	--------	---	------	---	--------	---	--------	---	--------	---	--------	---	--------	---	--------	---	--------	---	--------	---	--------	---	--------	---	-----	---	--------	---	--------	---	--------	----	--------	----	--------	---	--------	---	--------	----	--------	----	--------	----	--------	----	--------	----	--------	----	--------	----	--------	---	--------	----	--------	---	--------	---	--------	---	--------	---	--------	---	--------	---	--------	---	--------	---	--------	---	--------	---	--------	---	--------	---	--------	---	--------	----	--------	----	--------	---	--------	---	--------	----	--------	----	--------	---	--------	----	--------	----	--------	----	--------	----	--------	----	--------	---	--------	---	--------	---	--------	---	--------	---	--------	---	--------	---	--------	---	--------	---	--------	---	--------	---	--------	---	--------	---	--------	----	--------	----	--------	----	--------	---	--------	---	--------	----	--------	----	--------	----	--------	---	--------	---	--------	----	--------	---	--------	----	--------	----	--------	---	--------	---	--------	---	--------	---	--------	---	--------	---	--------	---	--------	---	--------	---	--------	---	--------	---	--------	---	--------	----	--------	---	--------	---	--------	---	--------	---	--------	---	--------	----	--------	---	--------	---	--------	----	--------	---	--------	---	--------	----	--------	---	--------	---	--------	---	--------	---	--------	---	--------	---	--------	---	--------	---	--------	---	--------	---	--------	---	--------	---	--------	----	--------	----	--------	----	--------	----	--------	---	--------	----	--------	----	--------	---	--------	---	--------	---	--------	----	--------	----	--------	----	--------	----	--------	---	--------	---	--------	---	--------	---	--------	---	--------	---	--------	---	--------	---	--------	---	--------	---	--------	---	--------	----	--------	----	--------	----	--------	----	--------	---	--------	---	--------	----	--------	----	--------	---	--------	---	--------	----	--------	---	--------	----	--------	---	--------	---	--------	---	--------	---	--------	---	--------	---	--------	---	--------	---	--------	---	--------	---	--------	---	--------	---	--------	----	--------	----	--------	----	--------	----	--------	---	--------	---	--------	----	--------	---	--------	---	--------	---	--------	----	--------	----	--------	----	--------	----	--------	---	--------	---	--------	---	--------	---	--------	---	--------	---	--------	---	--------	---	--------	---	--------	---	--------	---	--------	---	--------	----	--------	----	--------	----	--------	---	--------	---	--------	----	--------	---	--------	---	--------	---	--------	----	--------	----	--------	----	--------	---	--------	---	--------	---	--------	---	--------	---	--------	---	--------	---	--------	---	--------	---	--------	---	--------	---	--------	---	--------	----	--------	----	--------	----	--------	---	--------	---	--------	----	--------	---	--------	----	--------	---	--------	---	--------	---	--------	----	--------	---	--------	---	--------	---	--------	---	--------	---	--------	---	--------	---	--------	---	--------	---	--------	---	--------	---	--------	---	--------	---	--------	----	--------	----	--------	----	--------	---	--------	---	--------	----	--------	---	--------	----	--------	----	--------	----	--------	----	--------	----	--------	---	--------	---	--------	---	--------	---	--------	---	--------	---	--------	---	--------	---	--------	---	--------	---	--------	---	--------	---	--------	---	--------	----	--------	----	--------	----	--------	---	--------	---	--------	----	--------	---	--------	----	--------	----	--------	----	--------	----	--------	----	--------	---	--------	---	--------	---	--------	---	--------	---	--------	---	--------	---	--------	---	--------	---	--------	---	--------	---	--------	---	--------	----	--------	----	--------	----	--------	---	--------	---	--------	----	--------	---	--------	----	--------	----	--------	----	--------	----	--------	----	--------	---	--------	---	--------	---	--------	---	--------	---	--------	---	--------	---	--------	---	--------	---	--------	---	--------	---	--------	---	--------	---	--------	----	--------	----	--------	----	--------	---	--------	---	--------	----	--------	---	--------	----	--------	----	--------	----	--------	----	--------	----	--------	---	--------	---	--------	---	--------	---	--------	---	--------	---	--------	---	--------	---	--------	---	--------	---	--------	---	--------	---	--------	---	--------	----	--------	----	--------	----	--------	---	--------	---	--------	----	--------	---	--------	----	--------	----	--------	----	--------	----	--------	----	--------	---	--------	---	--------	---	--------	---	--------	---	--------	---	--------	---	--------	---	--------	---	--------	---	--------	---	--------	---	--------	---	--------	----	--------	----	--------	----	--------	---	--------	---	--------	----	--------	---	--------	----	--------	----	--------	----	--------	----	--------	----	--------	---	--------	---	--------	---	--------	---	--------	---	--------	---	--------	---	--------	---	--------	---	--------	---	--------	---	--------	---	--------	---	--------	----	--------	----	--------	----	--------	---	--------	---	--------	----	--------	---	--------	----	--------	----	--------	----	--------	----	--------	----	--------	---	--------	---	--------	---	--------	---	--------	---	--------	---	--------	---	--------	---	--------	---	--------	---	--------	---	--------	---	--------	----	--------	----	--------	----	--------	---	--------	---	--------	----	--------	---	--------	----	--------	----	--------	----	--------	----	--------	----	--------	---	--------	---	--------	---	--------	---	--------	---	--------	---	--------	---	--------	---	--------	---	--------	---	--------	---	--------	---	--------	---	--------	---	--------	----	--------	----	--------	----	--------	---	--------	---	--------	----	--------	---	--------	----	--------	----	--------	----	--------	----	--------	----	--------	---	--------	---	--------	---	--------	---	--------	---	--------	---	--------	---	--------	---	--------	---	--------	---	--------	---	--------	---	--------	---	--------	---	--------	----	--------	----	--------	----	--------	---	--------	---	--------	----	--------	---	--------	----	--------	----	--------	----	--------	----	--------	----	--------	---	--------	---	--------	---	--------	---	--------	---	--------	---	--------	---	--------	---	--------	---	--------	---	--------	---	--------	---	--------	---	--------	---	--------	----	--------	----	--------	----	--------	---	--------	---	--------	----	--------	---	--------	----	--------	----	--------	----	--------	----	--------	----	--------	---	--------	---	--------	---	--------	---	--------	---	--------	---	--------	---	--------	---	--------	---	--------	---	--------	---	--------	---	--------	---	--------	---	--------	----	--------	----	--------	----	--------	---	--------	---	--------	----	--------	---	--------	----	--------	----	--------	----	--------	----	--------	----	--------	---	--------	---	--------	---	--------	---	--------	---	--------	---	--------	---	--------	---	--------	---	--------	---	--------	---	--------	---	--------	---	--------	---	--------	----	--------	----	--------	----	--------	---	--------	---	--------	----	--------	---	--------	----	--------	----	--------	----	--------	----	--------	----	--------	---	--------	---	--------	---	--------	---	--------	---	--------	---	--------	---	--------	---	--------	---	--------	---	--------	---	--------	---	--------	---	--------	---	--------	----	--------	----	--------	----	--------	---	--------	---	--------	----	--------	---	--------	----	--------	----	--------	----	--------	----	--------	----	--------	---	--------	---	--------	---	--------	----	--------	----	--------	----	--------	---	--------	---	--------	----	--------	---	--------	----	--------	----	--------	----	--------	----	--------	----	--------	---	--------	---	--------	---	--------	----	--------	----	--------	----	--------	---	--------	---	--------	----	--------	---	--------	----	--------	----	--------	----	--------	----	--------	----	--------	---	--------	---	--------	---	--------	----	--------	----	--------	----	--------	---	--------	---	--------	----	--------	---	--------	----	--------	----	--------	----	--------	----	--------	----	--------	---	--------	---	--------	---	--------	----	--------	----	--------	----	--------	---	--------	---	--------	----	--------	---	--------	----	--------	----	--------	----	--------	----	--------	----	--------	---	--------	---	--------	---	--------	----	--------	----	--------	----	--------	---	--------	---	--------	----	--------	---	--------	----	--------	----	--------	----	--------	----	--------	----	--------	---	--------	---	--------	---	--------	----	--------	----	--------	----	--------	---	--------	---	--------	----	--------	---	--------	----	--------	----	--------	----	--------	----	--------	----	--------	---	--------	---	--------	---	--------	----	--------	----	--------	----	--------	---	--------	---	--------	----	--------	---	--------	----	--------	----	--------	----	--------	----	--------	----	--------	---	--------	---	--------	---	--------	----	--------	----	--------	----	--------	---	--------	---	--------	----	--------	---	--------	----	--------	----	--------	----	--------	----	--------	----	--------	---	--------	---	--------	---	--------	----	--------	----	--------	----	--------	---	--------	---	--------	----	--------	---	--------	----	--------	----	--------	----	--------	----	--------	----	--------	---	--------	---	--------	---	--------	----	--------	----	--------	----	--------	---	--------	---	--------	----	--------	---	--------	----	--------	----	--------	----	--------	----	--------	----	--------	---

COMPONENT LAYOUT SUPPLY PART & L/R AMPLIFIER PART

9360 A 2	9314 A 9	9291 C 9	9272 A 11	9284 C 7	7683 A 13	6292 D 7	6263 C 13	3316 A 9	3287 B 11	3269 A 10	3250 A 11	2281 C 12	2257 D 6	14 D 9	9348 B 5	9337 D 3	7334 C 1	5022 B 5	3372 E 3	3352 D 1	3324 D 2	2367 D 3	2348 C 4	2336 B 4	3 C 2
9361 A 2	9315 B 9	9292 C 11	9273 E 12	9285 D 7	7685 A 7	6293 B 12	6264 C 11	3317 A 10	3288 B 10	3269 D 10	3251 D 12	2282 D 11	2258 C 8	1208 A 13	9349 B 2	9338 C 2	7335 B 1	5023 C 5	3373 E 1	3353 D 1	3325 D 2	2368 C 4	2349 C 4	2337 C 2	1321 D 6
9362 A 3	9316 D 13	9293 A 9	9274 A 13	9286 W 12	7686 B 7	6294 A 13	6265 A 13	3312 B 9	3289 B 10	3270 C 12	2283 A 11	2259 D 10	1209 C 6	9350 C 2	9339 C 3	7336 B 2	5024 B 5	3374 E 1	3354 C 3	3326 C 3	2369 C 4	2350 C 4	2338 C 2	1322 B 6	
9363 A 3	9285 C 13	9284 A 10	9275 C 10	9287 A 7	7688 A 7	6295 A 13	6267 A 13	3313 B 12	3290 B 8	3271 D 7	2284 A 13	2284 C 8	2260 D 11	1262 A 13	9391 D 5	9330 E 5	7337 D 1	6035 C 3	3377 B 9	3355 C 3	3327 D 3	2367 C 5	2351 D 4	1323 B 6	
9364 A 4	9287 C 13	9286 B 9	9276 D 9	9289 B 9	7689 A 12	6296 A 9	6269 B 11	3315 A 8	3295 D 7	3272 E 13	2285 B 7	2285 B 9	2261 C 11	1263 A 7	9392 C 5	9331 C 5	7338 A 1	6036 C 4	3378 B 9	3357 B 2	3328 A 3	2368 B 3	2352 B 3	1324 B 6	
9365 A 3	9258 D 13	9289 B 11	9277 B 11	9290 A 10	7691 B 11	6297 B 9	6270 B 12	3316 A 8	3295 B 6	3272 D 7	2286 B 10	2286 A 10	2262 C 11	1264 A 10	9393 A 2	9332 B 5	7339 D 4	6037 B 4	3379 B 9	3358 B 2	3329 D 2	2369 B 3	2353 E 1	1325 B 2	
9366 A 3	9265 W 10	9300 W 13	9278 E 9	9291 A 12	7692 B 10	6298 B 7	6271 C 12	3317 A 13	3298 D 7	3274 E 4	2287 B 13	2287 B 9	2263 C 13	1265 C 8	9394 B 5	9333 B 5	7340 C 4	6038 C 3	3380 B 2	3359 C 6	3340 C 2	2370 E 1	2354 D 2	1326 B 1	
9367 A 3	9305 A 11	9303 B 11	9279 E 10	9292 B 9	7693 A 10	6299 B 7	6272 A 10	3318 B 9	3299 D 7	3275 D 4	2287 B 12	2288 A 13	2264 D 13	1266 D 13	9395 B 4	9334 B 4	7341 B 2	6039 B 4	3381 C 1	3360 E 6	3341 C 3	2371 C 2	2355 C 6	1328 B 4	
9368 A 3	9312 A 7	9303 B 11	9280 D 10	9293 A 11	7694 A 11	6301 A 11	6281 B 13	3319 A 7	3300 D 7	3279 D 13	2288 A 13	2288 A 13	2265 C 13	1269 C 7	9397 D 3	9336 B 5	7342 A 4	6040 C 3	3382 A 1	3363 C 6	3342 C 3	2372 E 1	2356 C 6	1328 B 4	
9369 A 3	9314 A 10	9304 B 11	9281 D 10	9294 A 11	7695 A 11	6302 B 11	6283 B 11	3320 A 7	3301 B 7	3279 E 12	2289 A 10	2289 D 7	2266 C 13	1269 C 11	9398 B 4	9337 B 4	7343 B 2	6041 B 4	3383 C 3	3364 D 5	3343 D 3	2373 A 2	2357 A 5	1329 C 3	
9370 A 3	9315 B 9	9305 A 10	9284 C 12	9295 W 12	7696 B 9	6303 B 11	6284 B 10	6301 A 7	3301 B 7	3279 E 12	2289 C 12	2289 C 12	2267 D 12	1251 C 9	9399 B 4	9338 B 4	7344 B 2	6042 B 4	3384 C 3	3365 D 5	3344 C 3	2374 B 3	2358 B 5	1329 C 3	
9371 A 10	9316 A 10	9306 B 11	9285 C 12	9296 B 12	7697 D 9	6304 C 12	6285 B 8	6292 B 13	3303 B 12	3281 C 12	2291 C 11	2300 B 7	2268 C 12	1252 D 10	9321 A 1	9340 C 3	7345 B 2	6043 B 4	3385 B 1	3366 D 5	3345 E 1	2375 B 1	2359 C 2	1329 C 3	
9372 D 6	116 A 4	9307 C 9	9287 C 10	9297 C 10	7698 C 8	6305 C 8	6286 B 4	6293 B 13	3304 B 9	3282 C 7	2292 C 10	2301 B 8	2269 C 12	2252 E 10	9342 D 5	9322 D 1	6236 B 4	6044 D 4	3386 D 1	3367 D 1	3346 C 1	2376 D 1	2360 C 2	1329 D 4	
9373 D 7	1167 A 4	9308 B 8	9288 D 10	9298 B 13	7699 B 8	6306 B 8	6287 B 4	6294 B 9	3305 C 6	3283 D 11	2293 B 12	2302 A 9	2270 B 6	2253 D 10	9343 B 1	9323 B 3	6237 D 1	6045 B 4	3387 C 1	3368 C 1	3347 E 1	2377 E 1	2361 D 1	1329 D 4	
9374 B 8	2181 A 4	9312 A 6	9289 C 10	9299 A 11	7699 A 8	6307 A 8	6288 B 9	6296 D 13	3306 A 8	3284 D 11	2293 A 7	2303 A 7	2271 A 12	2254 D 6	9344 C 3	9324 C 3	6238 D 3	6046 D 4	3388 D 4	3369 B 5	3348 E 1	2378 D 1	2362 C 4	1329 D 4	
9375 B 8	2181 A 4	9312 A 6	9289 C 10	9299 A 11	7699 A 8	6307 A 8	6288 B 9	6296 D 13	3306 A 8	3284 D 11	2293 A 7	2303 A 7	2271 A 12	2254 D 6	9344 C 3	9324 C 3	6238 D 3	6046 D 4	3388 D 4	3369 B 5	3348 E 1	2378 D 1	2362 C 4	1329 D 4	
9376 B 8	2181 A 4	9312 A 6	9289 C 10	9299 A 11	7699 A 8	6307 A 8	6288 B 9	6296 D 13	3306 A 8	3284 D 11	2293 A 7	2303 A 7	2271 A 12	2254 D 6	9344 C 3	9324 C 3	6238 D 3	6046 D 4	3388 D 4	3369 B 5	3348 E 1	2378 D 1	2362 C 4	1329 D 4	

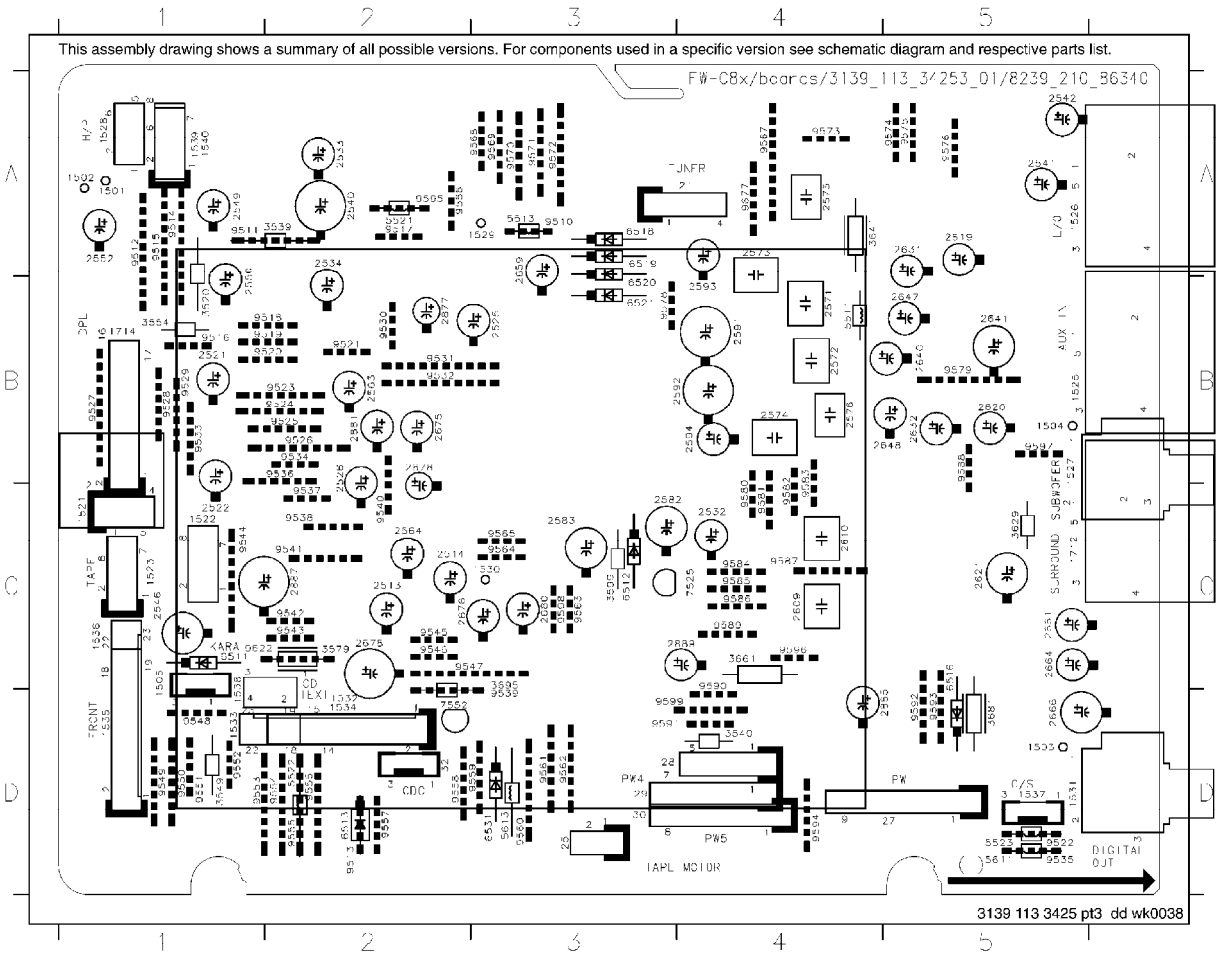
Copperside view

Supply part



Left / Right Channel Amplifier

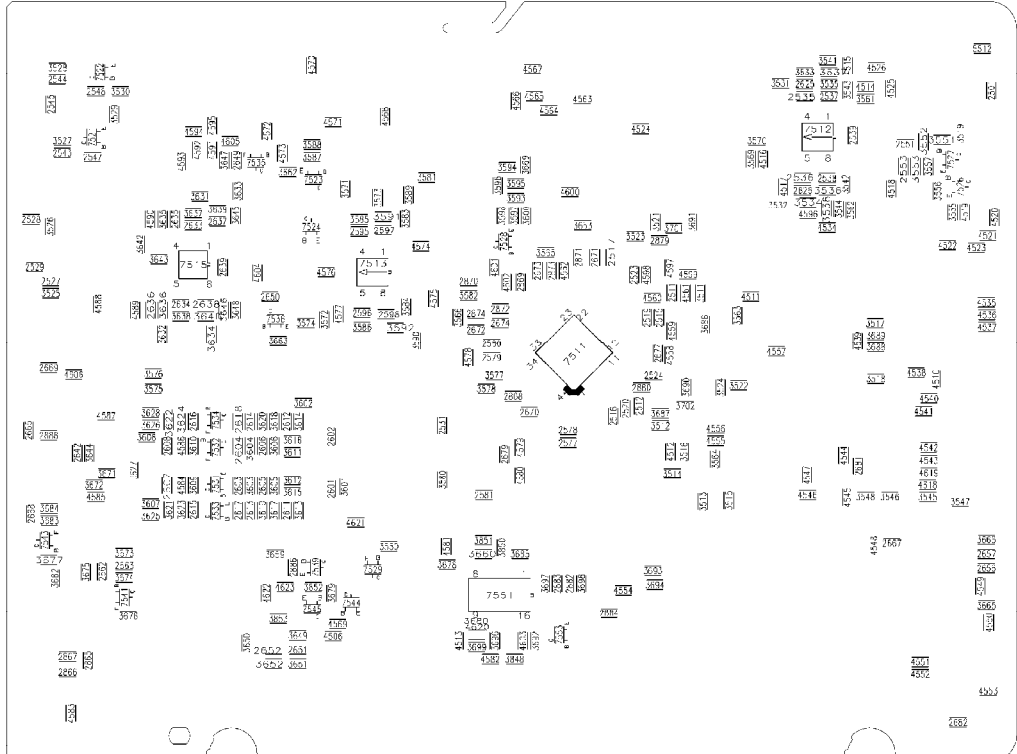
Power 5 Supply & L/R Amplifier (Copper Side) 7284 01 1



21	A4	2632	B5	9530	B2	9622	C1
25	C3	2510	B5	9531	B2	9677	A4
27	D5	2641	B5	9559	B9		
28	D3	2647	B5	9533	B1		
29	D3	2648	B5	9534	B2		
30	D3	2659	A3	9535	B2		
32	D2	2661	C5	9536	B2		
1501	A1	2664	C5	9537	C2		
1502	A1	2666	D5	9538	C2		
1503	C2	2673	B2	9539	D3		
1504	B5	2676	C2	9510	C2		
1505	C1	2678	C2	9541	C2		
1521	C1	2688	C2	9542	C2		
1522	C1	2677	B2	9543	C2		
1523	C1	2878	B2	9544	C1		
1525	B5	2881	B2	9545	C2		
1526	A5	2889	D5	9546	C2		
1527	B5	2887	C2	9547	C2		
1528	A1	2889	C4	9548	C1		
1530	A3	2889	B1	9549	C1		
1530	C5	3539	A2	9550	D1		
1531	D5	3540	D4	9551	D1		
1532	D2	3549	D1	9552	D1		
1533	D1	3554	F1	9553	F1		
1534	D2	3579	C1	9554	C2		
1535	D1	3599	C5	9555	D2		
1536	C1	3629	C5	9556	D2		
1537	D5	3641	A4	9557	D2		
1538	C1	3661	C4	9558	C2		
1539	A1	3681	D5	9559	D3		
1540	A1	3681	D5	9560	D3		
1712	C5	5511	B1	9561	D3		
1714	B1	5513	A3	9562	D3		
2013	C2	5521	A2	9563	C3		
2014	C1	5522	D2	9564	C3		
2021	C1	9523	D5	9565	C3		
2022	C1	9511	D5	9566	A2		
2025	B2	5613	D3	9567	A4		
2026	B2	5511	C1	9568	A3		
2032	A2	5512	C3	9569	A3		
2033	C2	9510	D2	9570	A3		
2034	A2	5515	C5	9571	A3		
2040	A2	5518	A3	9572	A4		
2041	A5	5519	A3	9573	A4		
2042	A5	5520	D3	9574	A5		
2046	C1	5521	B3	9575	A5		
2049	A1	5531	D3	9576	A5		
2050	B1	7525	C4	9575	B5		
2052	A1	7552	D2	9579	B5		
2063	D2	9510	A3	9580	C7		
2064	C2	9511	A1	9581	C4		
2071	B4	9512	A1	9582	C4		
2072	F4	9513	D2	9583	C4		
2073	A4	9514	A1	9584	C4		
2074	H4	9515	A1	9585	C4		
2075	A4	9516	B1	9586	C4		
2076	C4	9517	A2	9587	C4		
2082	C3	9518	B2	9588	B5		
2083	C3	9519	B2	9589	C7		
2091	H4	9520	D2	9590	C4		
2092	B3	9521	B2	9591	D3		
2093	B4	9523	D5	9592	D5		
2094	B4	9523	B2	9593	D5		
2099	C4	9524	B2	9594	D4		
2010	C4	9525	D2	9595	A2		
2019	A5	9526	B2	9596	C4		
2020	B5	9527	B1	9597	B5		
2021	C5	9528	B1	9598	C3		
2031	A5	9529	B1	9599	D3		

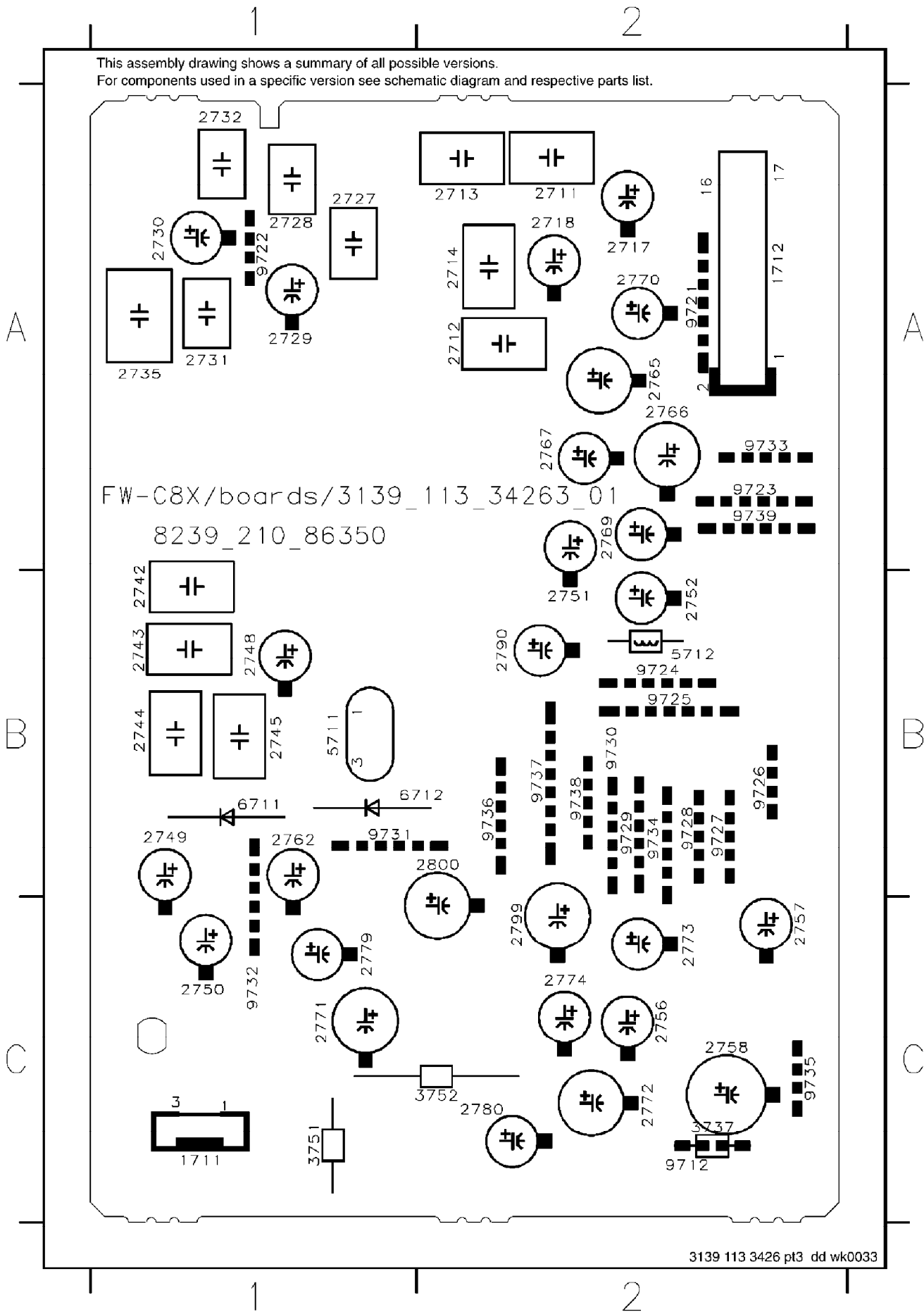
3139 113 3425 pt3 dd wk0038

This assembly drawing shows a summary of all possible versions. For components used in a specific version see schematic diagram and respective parts list.



Some location on this board is prepared for both 0603 & 0805 SMDs footprint, in such locations 0603 SMDs may be substituted. 3139 113 3425 pt3 dd wk0038

2501	A5	2665	C1	3555	B5	3633	A1	4577	A4	4593	A1
2511	B4	2667	C5	3556	A5	3634	B1	4578	A5	4594	A1
2512	C3	2668	C1	3557	A5	3635	B1	4579	B5	4595	A1
2515	B4	2669	B1	3561	A5	3636	B1	4579	B5	4595	B4
2516	C3	2670	C3	3562	B5	3637	B1	4580	B5	4597	B4
2517	B3	2671	B3	3563	B4	3638	B1	4582	B5	4598	B4
2519	B4	2672	B3	3564	C4	3639	B1	4583	B5	4599	B4
2520	C3	2673	B3	3565	B3	3640	B1	4584	A4	4600	A3
2523	A3	2674	A3	3566	A3	3641	B1	4585	A5	4601	A3
2524	B4	2677	B4	3569	A4	3643	B1	4586	A5	4602	B3
2527	B	2679	C5	3570	A4	3644	C1	4584	A4	4603	B3
2528	B	2681	C5	3571	A2	3645	B1	4585	B5	4604	B1
2529	B	2682	B5	3572	B2	3646	B1	4586	B5	4605	A1
2531	C2	2685	D1	3573	B7	3647	A1	4587	B5	4605	B1
2535	A4	2686	D1	3574	B2	3648	B1	4588	B5	4618	C5
2536	A4	2687	D1	3575	C1	3649	D2	4589	B5	4619	C5
2537	A5	2688	C3	3576	B1	3650	D1	4590	C1	4620	D3
2538	A4	2689	B3	3577	B3	3651	D2	4591	C5	4621	C2
2539	A5	2690	B3	3578	C3	3652	D2	4592	C5	4622	C2
2543	A	2691	B3	3580	C2	3653	B3	4593	C5	4623	D2
2544	A	2693	B3	3581	A2	3659	C2	4594	C5	4624	A5
2545	A	2694	B3	3582	B5	3660	C3	4595	C5	4625	B3
2547	A	2694	B3	3583	B2	3662	A2	4596	C4	4626	A4
2548	A	2698	B1	3587	B2	3663	B2	4597	C1	4627	B2
2551	A5	2699	C4	3585	B3	3665	B5	4598	A5	4628	B1
2553	A5	2692	D3	3586	B3	3666	C5	4599	B5	4629	B1
2577	C3	2685	D3	3587	A7	3669	A5	4590	B5	4622	A1
2578	C3	2684	D3	3588	A2	3671	C1	4591	B5	4623	A2
2579	B3	2686	C7	3589	A7	3672	C1	4592	B5	4624	B7
2680	D3	2686	C1	3590	B2	3673	C1	4593	B5	4625	A5
2681	C3	3591	B1	3591	B2	3674	D1	4594	B5	4627	A5
2695	B7	3592	C4	3592	A7	3675	C1	4595	C4	4628	B5
2696	B2	3593	C4	3593	B3	3676	D1	4596	C4	4629	C2
2697	B7	3594	C4	3594	A3	3677	C1	4597	A4	4631	C1
2698	B2	3595	A3	3595	A3	3678	C2	4598	A4	4632	C1
2699	C2	3596	C4	3596	A3	3679	D2	4599	A4	4633	C1
2692	C2	3597	B3	3597	B3	3680	D3	4600	A4	4634	C1
2693	C1	3598	B3	3598	B3	3682	D1	4601	A4	4635	A1
2694	C	3599	B3	3599	B3	3683	C1	4602	A3	4635	B2
2695	C2	3600	B4	3600	C2	3684	C1	4603	A3	4636	C2
2696	C2	3602	C4	3602	C2	3685	C3	4604	A3	4641	D1
2697	C1	3603	B3	3603	C1	3686	B4	4605	A3	4643	C1
2698	C	3604	C4	3604	C1	3687	C4	4606	A3	4644	D2
2699	C2	3605	B1	3605	C2	3688	B5	4607	A3	4645	D2
2692	C7	3606	B1	3606	C7	3689	B5	4608	A2	4646	D3
2613	C	3607	A1	3607	C1	3690	C4	4609	A2	4647	D3
2614	C	3608	A1	3608	C1	3691	B4	4610	A2	4648	D3
2615	C	3609	C1	3609	C1	3692	D3	4611	A2	4649	D3
2616	C	3610	C1	3610	C1	3693	C4	4612	A2	4650	D3
2617	C1	3611	A4	3611	C7	3694	D4	4613	A2	4651	D3
2618	C	3612	B4	3612	C2	3695	D3	4614	B2	4652	D3
2625	A4	3613	A4	3613	C7	3697	D3	4615	A2	4653	D3
2626	A4	3614	B4	3614	C2	3698	D3	4616	B2	4654	D3
2633	A5	3615	A5	3615	C2	3699	D3	4617	A2	4655	D3
2634	B	3616	A4	3616	C2	3701	B4	4618	B3	4656	D3
2635	B	3617	A5	3617	C2	3702	C4	4619	C3	4657	D3
2636	B	3618	B4	3618	C2	3648	D3	4620	C3	4658	D3
2637	B	3619	A4	3619	C2	3650	C3	4621	B1	4659	D3
2638	B	3620	A5	3620	C5	3651	C3	4622	C3	4660	D3
2639	B	3621	A5	3621	C1	3652	D2	4623	C1	4661	D3
2642	C	3622	C1	3622	C1	3653	D2	4624	C1	4662	D3
2649	A	3623	C1	3623	C1	4508	D2	4625	C1	4663	D3
2650	B2	3624	C5	3624	C1	4510	B5	4626	B1	4664	D3
2651	D2	3625	C5	3625	C1	4511	B4	4627	C1	4665	D3
2652	D2	3626	C5	3626	C1	4512	C4	4628	B1	4666	D3
2656	C5	3627	C1	3627	C1	4513	D3	4629	B1	4667	D3
2657	C5	3628	C1	3628	C1	4514	A5	4630	B1	4668	D3
2662	C	3629	A1	3629	A1	4515	A5	4631	A1	4669	D3
2663	C	3630	A1	3630	A1	4516	A1	4632	A1	4670	D3



- 1711 C1
- 1712 A2
- 2711 A2
- 2712 A2
- 2713 A2
- 2714 A2
- 2717 A2
- 2718 A2
- 2727 A1
- 2728 A1
- 2729 A1
- 2730 A1
- 2731 A1
- 2732 A1
- 2735 A1
- 2742 B1
- 2743 B1
- 2744 B1
- 2745 B1
- 2748 B1
- 2749 B1
- 2750 C1
- 2751 B2
- 2752 B2
- 2756 C2
- 2757 C2
- 2758 C2
- 2762 B1
- 2765 A2
- 2766 A2
- 2767 A2
- 2769 A2
- 2770 A2
- 2771 C1
- 2772 C2
- 2773 C2
- 2774 C2
- 2779 C1
- 2780 C2
- 2790 B2
- 2799 C2
- 2800 B2
- 3737 C2
- 3751 C1
- 3752 C2
- 5711 B1
- 5712 B2
- 6711 B1
- 6712 B2
- 9712 C2
- 9721 A2
- 9722 A1
- 9723 A2
- 9724 B2
- 9725 B2
- 9726 B2
- 9727 B2
- 9728 B2
- 9729 B2
- 9730 B2
- 9731 B1
- 9732 C1
- 9733 A2
- 9734 B2
- 9735 C2
- 9736 B2
- 9737 B2
- 9738 B2
- 9739 A2

